
713049

GD4FG7

**GRIGLIA GAS CONCQUA E GRIGLIA IN GHISA
FREESTANDING SU VANO CHIUSO**



- Griglia a gas con acqua freestanding su vano chiuso da 40 cm.
- Potenza: 8 kW.
- Piano di lavoro in acciaio inox AISI 304 e finitura Scotch Brite con sistema di giunzione interno.
- Cruscotto e fianchi in acciaio inox AISI 304.

DATI TECNICI

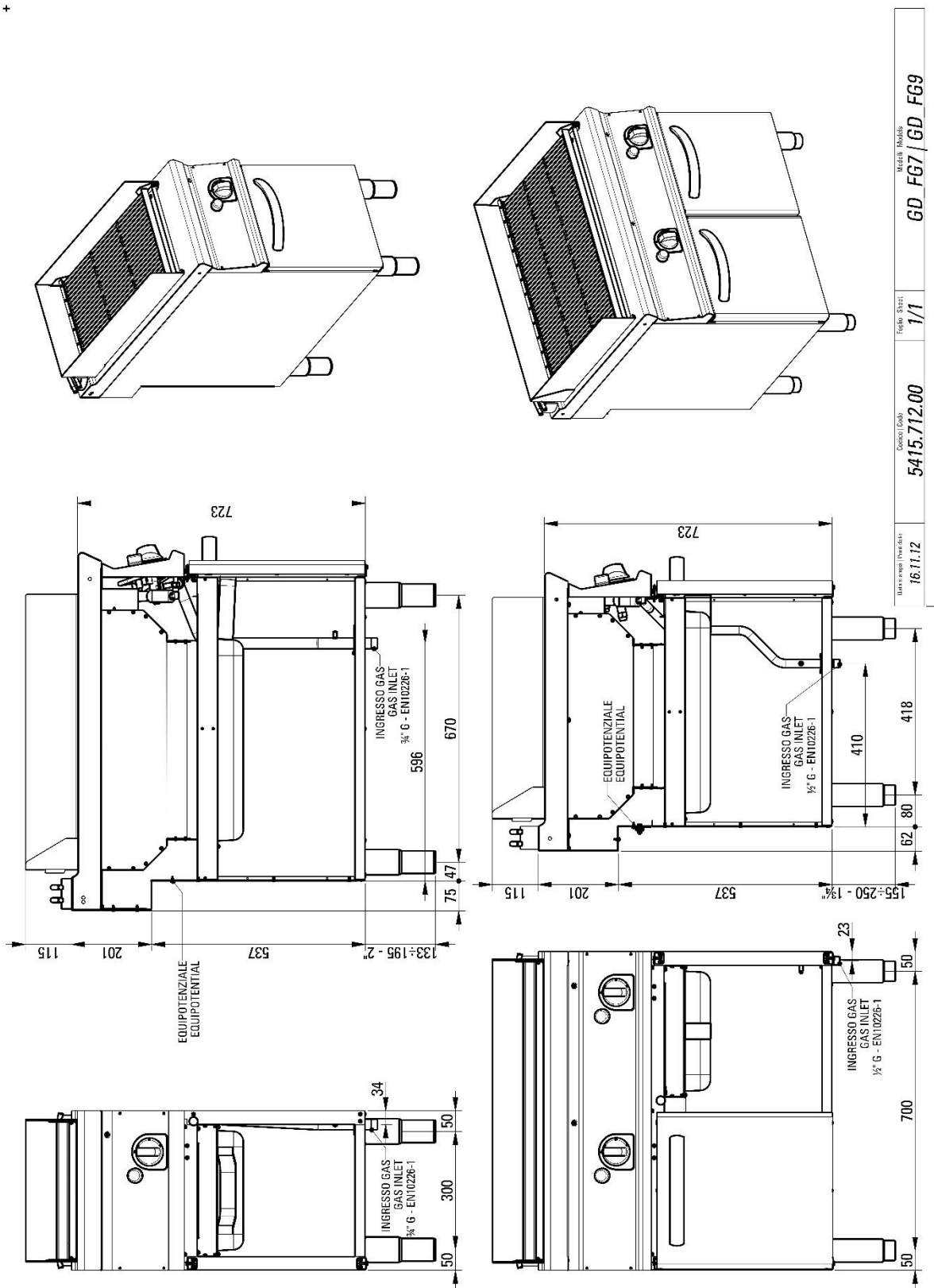
POTENZA TOTALE	8 kW	POTENZA A GAS	8 kW
CONSUMO DI GAS NATURALE	0,84 m ³ /h	SUPERFICIE DI COTTURA	33x45 cm
TIPO DI GRIGLIA	Ghisa	NUMERO DEL CERTIFICATO GAS CE	CE-0085BO0098
DIAMETRO DELL'ALLACCIAMENTO GAS	1/2"G EN10226-1	QUOTA DELL'ALLACCIAMENTO GAS (H)	0 mm
QUOTA DELL'ALLACCIAMENTO GAS (X)	366 mm	QUOTA DELL'ALLACCIAMENTO GAS (Y)	-472 mm
ALTEZZA DEL PIEDINO	155 mm	REGOLAZIONE DEL PIEDINO	155/250 mm
LARGHEZZA	40 cm	PROFONDITÀ	70 cm
ALTEZZA	90 cm	LARGHEZZA DELL'IMBALLO	81,0 cm
PROFONDITÀ DELL'IMBALLO	47,0 cm	ALTEZZA DELL'IMBALLO	116 cm
PESO NETTO	52,0000 kg	PESO LORDO	67,0000 kg
VOLUME	0,44 m ³	NOMENCLATURA COMBINATA	84198180
CONSUMO GPL	0.63 kg/h	EMISSIONE CALORE LATENTE	1600.0 W
EMISSIONE CALORE SENSIBILE	5760.0 W	EMISSIONE DI UMIDITÀ	2352.0 g/h

ACCESSORI

- 719004 TAMPONAMENTO POSTERIORE TECNO74 PER ELEMENTI FREESTANDING L=40CM
- 799503 TAMPONAMENTO LATERALE PER MODULO FREESTANDING
- 799506 COPPIA ELEMENTI DI CHIUSURA L=70CM

SCHEMI DI INSTALLAZIONE

+



Modello / Model	GD FG7 / GD FG9
Versione / Version	1/1
Prezzo / Price	5415.712.00
Data / Date	18.11.12