
713050

GD8FG7

**GASGRILL MIT WASSERBEHÄLTER UND
GUSSEISERNEM BRATROST FREISTEHEND MIT
GESCHLOSSENEM UNTERBAU**



- Gasgrill freistehend mit Wasserbehälter und geschlossenem Unterbau 80 cm.
- 2 unabhängige Kochzonen.
- Leistung: 2x8 kW.
- Arbeitsfläche aus Edelstahl AISI 304 mit Scotch Brite-Finish und internem Verbindungssystem.
- Vorderseite und Seitenwände aus Edelstahl AISI 304.

TECHNISCHE DATEN

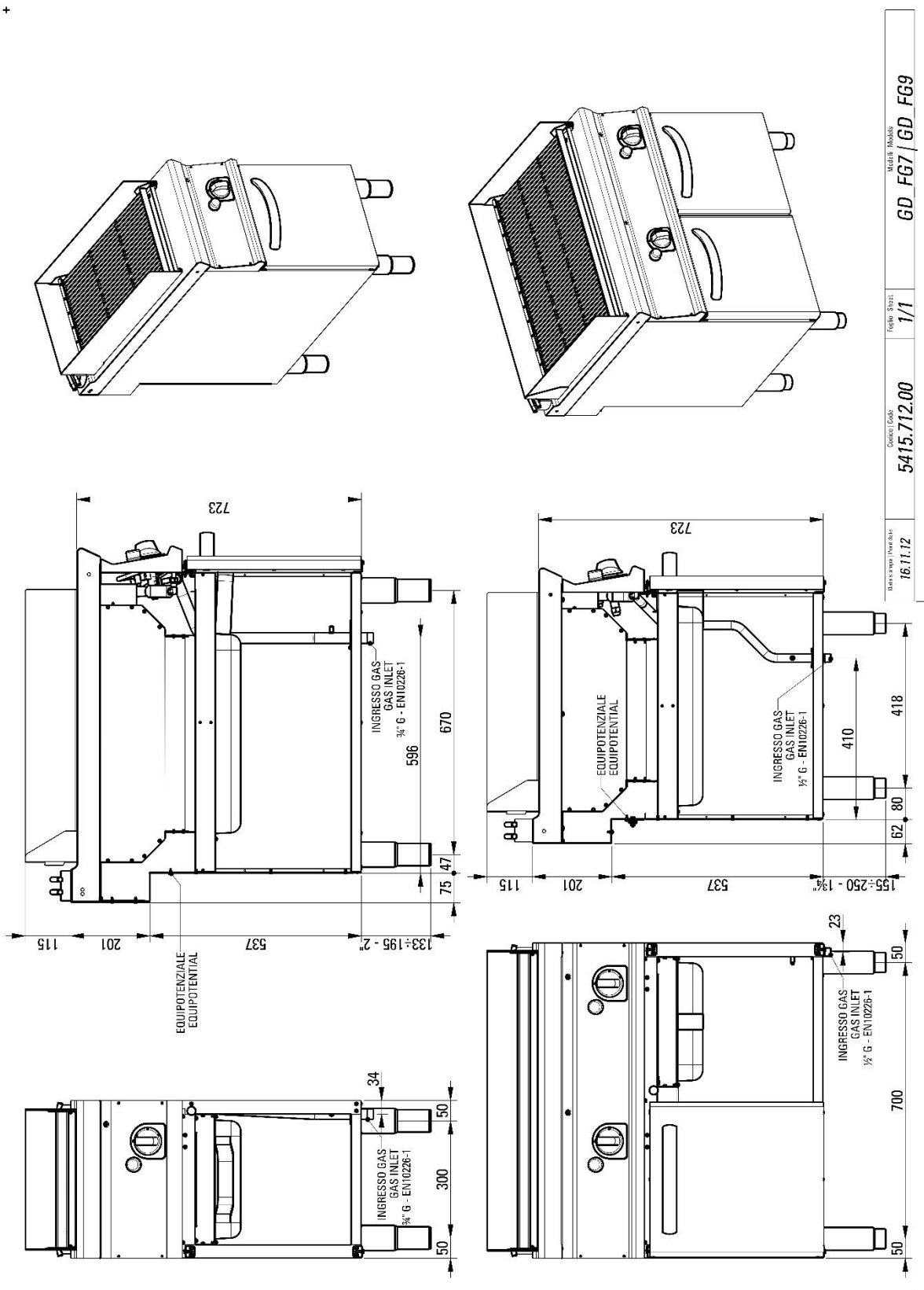
GESAMTLEISTUNG	16 kW	GAS-LEISTUNG	16 kW
VERBRAUCH ERDGAS	1,69 m³/h	KOCHFLÄCHE	72x45 cm
ROSTTYP	Gusseisen	NUMMER CE GAS-ZERTIFIKAT	CE-0085BO0098
DURCHMESSER GASANSCHLUSS	1/2"G EN10226-1	POSITION GASANSCHLUSS (H)	0 mm
POSITION GASANSCHLUSS (X)	777 mm	POSITION GASANSCHLUSS (Y)	-472 mm
FUSSHÖHE	155 mm	FUSSEINSTELLUNG	155/250 mm
BREITE	80 cm	TIEFE	70 cm
HÖHE	90 cm	BREITE DER VERPACKUNG	85,0 cm
TIEFE DER VERPACKUNG	82,0 cm	HÖHE DER VERPACKUNG	114,0 cm
NETTO-GEWICHT	91,5000 kg	BRUTTO-GEWICHT	108 kg
VOLUMEN	0,7900 m³	KOMBINIERTER NOMENKLATUR	84198180
VERBRAUCH FLÜSSIGGAS	1.26 kg/h	LATENTE WÄRME-ABGABE	3200.0 W
SENSIBLE WÄRME-ABGABE	11520.0 W	DAMPF-ABGABE	4704.0 g/h

ZUBEHÖRE

719005	HINTERE ABDECKUNG TECNO74 FÜR FREISTEHENDE ELEMENTE L=80CM
799503	SEITLICHE ABDECKUNG FÜR FREISTEHENDES MODUL
799506	1 PAAR ABSCHLUSSELEMENTE L=70CM

INSTALLATIONS-DIAGRAMME

+



Modello / Model	GD FG7 / GD FG9
Versione / Version	1/1
Prezzo / Price	5415.712.00
Rev. / Rev.	16.11.12