

713056

CP4FG7

**CUOCIPASTA GAS VASCA SINGOLA 24LT GN2/3
FREESTANDING SU VANO CHIUSO - CESTELLI NON
INCLUSI**



- Cuocipasta a gas 24 L GN2/3 freestanding su vano chiuso da 40 cm.
- Potenza: 10 kW.
- Piano di lavoro in acciaio inox AISI 304 e finitura Scotch Brite con sistema di giunzione interno.
- Cruscotto e fianchi in acciaio inox AISI 304.
- Il cuocipasta è un'apparecchiatura che serve per la bollitura di riso, verdure, carni ed altri prodotti.
- Piano di lavoro stampato al quale è saldata emerticamente la vasca stampata con angoli raggiati, involucro antitraboccamento ed ampia zona di espansione schiume.
- Vasca, tubo di scarico e falso fondo in acciaio inossidabile AISI 316 per una resistenza duratura alla corrosione salina.
- Comando carico acqua interno al vano.
- Riscaldamento tramite bruciatore tubolare da 10 kW esterno alla vasca.
- Rubinetto a gas valvolato.
- Accensione piezoelettrica.
- Fiamma pilota e termocoppia di sicurezza.
- Termostato di sicurezza per protezione della vasca contro le accensioni senza acqua o per evaporazione eccessiva.
- Erogatore acqua nella parte posteriore del piano di lavoro.
- Troppopieno per lo scarico dell'amido nella parte frontale della vasca.
- Scarico sul fondo.
- Vano tecnico per un facile allacciamento alla rete gas.
- Cestelli non inclusi.
- Piedini in acciaio inossidabile AISI 304 regolabili in altezza 133/195.
- Le apparecchiature a gas sono certificate CE dall'Ente tedesco DVGW e hanno superato i più severi test di sicurezza
- La fornitura dell'apparecchiatura segue i desideri del cliente in termini di ugelli installati, anche in fase di collaudo. La configurazione standard è gas naturale G20. In aggiunta viene fornita una dotazione di ugelli fosse necessaria la conversione in loco.

DATI TECNICI

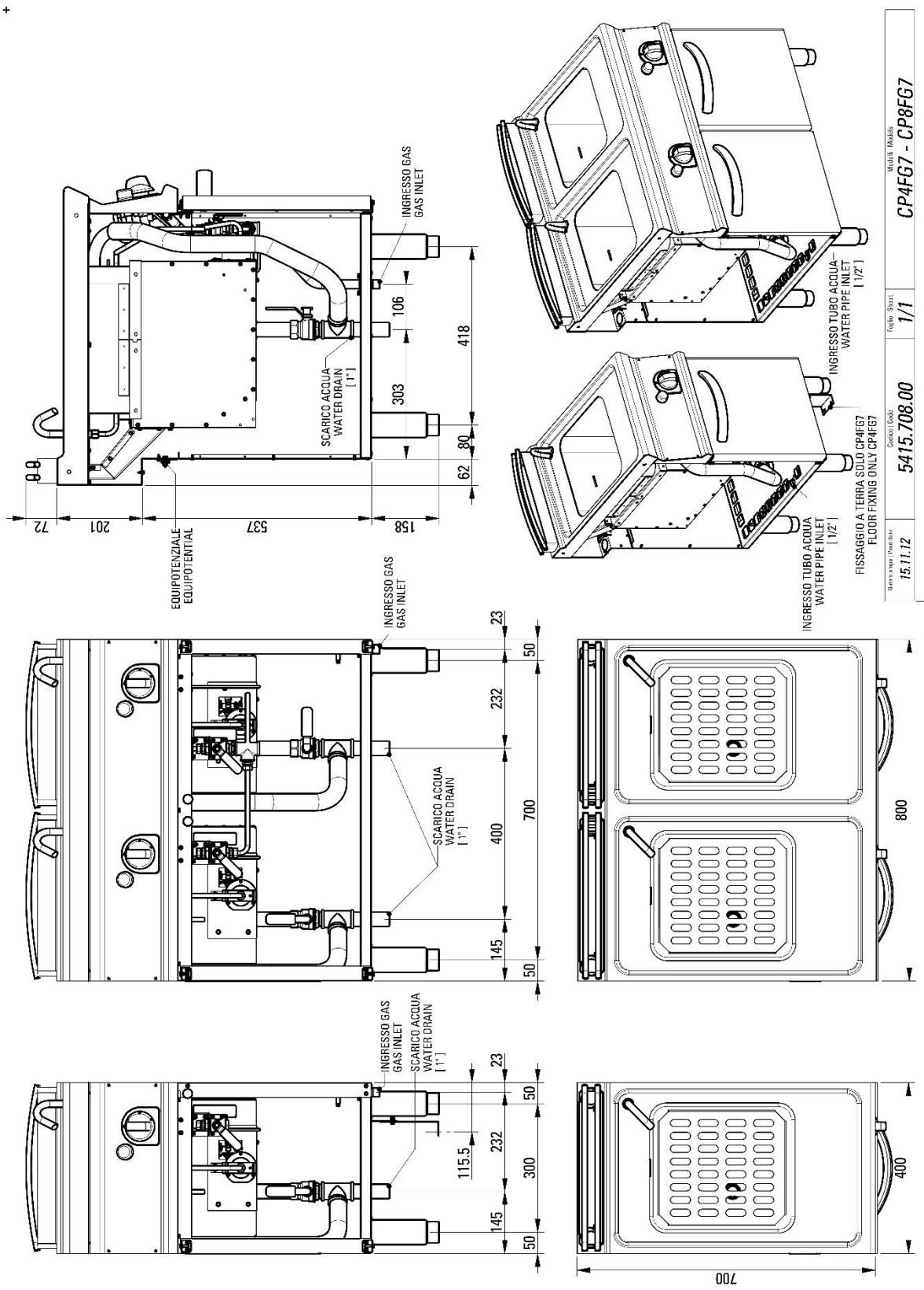
POTENZA TOTALE	10 kW	POTENZA A GAS	10 kW
CAPACITÀ DELLA VASCA	24lt	CARICO ACQUA	Erogatore sul ripiano
CONSUMO DI GAS NATURALE	1,05 m³/h	DIMENSIONI DELLA VASCA	30,5x34,1x30,3 cm
TIPO DI VASCA	AISI 316	NUMERO DEL CERTIFICATO GAS CE	CE-0085BO0097
POSIZIONE DELL'ALLACCIAMENTO IDRICO	Fondo	POSIZIONE DELLO SCARICO IDRICO	Fondo
DIAMETRO DELL'ALLACCIAMENTO GAS	1/2"G EN10226-1	QUOTA DELL'ALLACCIAMENTO GAS (H)	0 mm
QUOTA DELL'ALLACCIAMENTO GAS (X)	378 mm	QUOTA DELL'ALLACCIAMENTO GAS (Y)	-471 mm
DIAMETRO DELL'ALLACCIAMENTO IDRICO	1/2"	DIAMETRO DELLO SCARICO	1"
QUOTA DELL'ALLACCIAMENTO DELLO SCARICO (H)	0 mm	QUOTA DELL'ALLACCIAMENTO DELLO SCARICO (X)	145 mm
QUOTA DELL'ALLACCIAMENTO DELLO SCARICO (Y)	-365 mm	ALTEZZA DEL PIEDINO	155 mm
REGOLAZIONE DEL PIEDINO	155/250 mm	LARGHEZZA	40 cm
PROFONDITÀ	70 cm	ALTEZZA	90 cm
LARGHEZZA DELL'IMBALLO	81,0 cm	PROFONDITÀ DELL'IMBALLO	47,0 cm
ALTEZZA DELL'IMBALLO	114,0 cm	PESO NETTO	44,0000 kg
PESO LORDO	52 kg	VOLUME	0,4300 m³
NOMENCLATURA COMBINATA	84198180	CONSUMO GPL	0.79 kg/h
EMISSIONE CALORE LATENTE	3000.0 W	EMISSIONE CALORE SENSIBILE	1000.0 W
EMISSIONE DI UMIDITÀ	4410.0 g/h		

ACCESSORI

120620	CESTELLO 2 PZ PER GN1/3 PER CUOCIPASTA - DIM. CM (29X16X20H)
120625	CESTELLO 4 PZ PER GN1/6 PER CUOCIPASTA - DIM. CM (14X14X20H)
120635	CESTELLO 1 PZ PER GN2/3 PER CUOCIPASTA - DIM. CM (29X29X20H)
120652	COPERCHIO GN2/3 PER CUOCIPASTA
120660	CESTELLO 1 X GN1/3 + 2 X GN1/6 PER CUOCIPASTA- DIM. CM (29X16X20H) (14X14X20H)
120700	CESTELLO 2 X GN2/6 PER CUOCIPASTA - DIM. CM (14.5X29X20H)
719004	TAMPONAMENTO POSTERIORE TECNO74 PER ELEMENTI FREESTANDING L=40CM
799503	TAMPONAMENTO LATERALE PER MODULO FREESTANDING
799506	COPPIA ELEMENTI DI CHIUSURA L=70CM

SCHEMI DI INSTALLAZIONE

+



Modello (Model)	1/1	CP4FG7 - CP8FG7
Prezzo (Price)	5415.708,00	
Versione (Version)	15.11.12	