

713086

BS8IG7

Sauteuse 50 l à gaz basculante avec cuve en acier inox AISI 304 freestanding sur compartiment fermé



- Sauteuse basculante à gaz 50 L freestanding sur compartiment fermé de 80 cm. Levage manuel de la cuve.
- Plan de travail en acier inox AISI 304 et finition Scotch Brite, avec système de jonction interne.
- tableau de bord et tiroir en acier inox AISI 304.
- L'utilisation prévue de la sauteuse n'est pas seulement pour braiser, mais aussi pour préparer des viandes mijotées, des sauces, des risottos, des légumes poêlés et faire des cuissons avec peu de liquide. L'utilisation comme friteuse n'est pas autorisée.
- Cuve basculante en AISI 304 avec fond de 12 mm et parois de 2 mm.
- Chauffage au moyen d'un brûleur tubulaire multi-branches en acier inox de 12 kW.
- Vanne thermostatique avec positions 0-1-2-3-4-5-6-7.
- Réglage 0-300 °C.
- Allumage piézo-électrique.
- Flamme pilote et thermocouple de sécurité.
- Micro de sécurité sur le mécanisme de levage, en relevant la cuve, le brûleur s'éteint et la flamme pilote reste activée.
- Couvercle avec poignée intégrée et charnière en acier inoxydable AISI304.
- Commande de remplissage de l'eau sur le panneau frontal.
- Distributeur d'eau fixé sur la partie arrière du plan de travail, à l'extérieur de la cuve.
- Pieds en AISI 304 réglables en hauteur 133/195 mm.
- Les appareils à gaz sont certifiés CE par l'Organisme allemand DVGW et ont passé les tests de sécurité les plus stricts.
- La fourniture du matériel suit les souhaits du client en termes de injecteurs installées, même pendant la phase de test. La configuration standard est le gaz naturel G20. De plus, un kit d'injecteurs de rechange est fourni si une conversion sur site sera nécessaire.

DONNÉES TECHNIQUES

PUISSANCE TOTALE	12 kW	PUISSANCE À GAZ	12 kW
PLAGE DE TEMPÉRATURE	100÷340 °C	CAPACITÉ DE LA CUVE	50 lt
CONSOMMATION DE GAZ NATUREL	1,27 m³/h	CONSOMMATION DE GAZ GPL	0.95 kg/h
DIMENSIONS DE LA CUVE	70x46,5x20 cm	ÉPAISSEUR DU FOND DE LA CUVE	10 mm
VIDANGE DE LA CUVE	Basculement manuel	TYPE DE CUVE	AISI 304
NUMÉRO DU CERTIFICAT GAZ CE	CE-0085AU0441	POSITION DU RACCORD HYDRIQUE	Fond
DIAMÈTRE DU RACCORD DE GAZ	1/2"G EN10226-1	DIAMÈTRE DU RACCORD HYDRIQUE	0,472441"
DEGRÉ IPX	4	LARGEUR	80 cm
PROFONDEUR	70 cm	HAUTEUR	90 cm
LARGEUR DE L'EMBALLAGE	92 cm	PROFONDEUR DE L'EMBALLAGE	85 cm
HAUTEUR DE L'EMBALLAGE	116 cm	POIDS NET	113,0000 kg
POIDS BRUT	131 kg	VOLUME	0,9600 m³
NOMENCLATURE COMBINÉE	84198180		

ACCESSOIRES

799506 PAIRE D'ÉLÉMENTS DE FERMETURE L=70CM

DIAGRAMMES D'INSTALLATION

(IN)
 Collegamento acqua
 Water connection
 Wasseranschluss
 Connexion eau
 Conexión agua

(H)
 Collegamento gas
 Gas connection
 Gasanschluss
 Connexion gaz
 Conexión gas

(⚡)
 Collegamento elettrico
 Electric connection
 Elektrische Verbindung
 Connexion électrique
 Conexión eléctrica

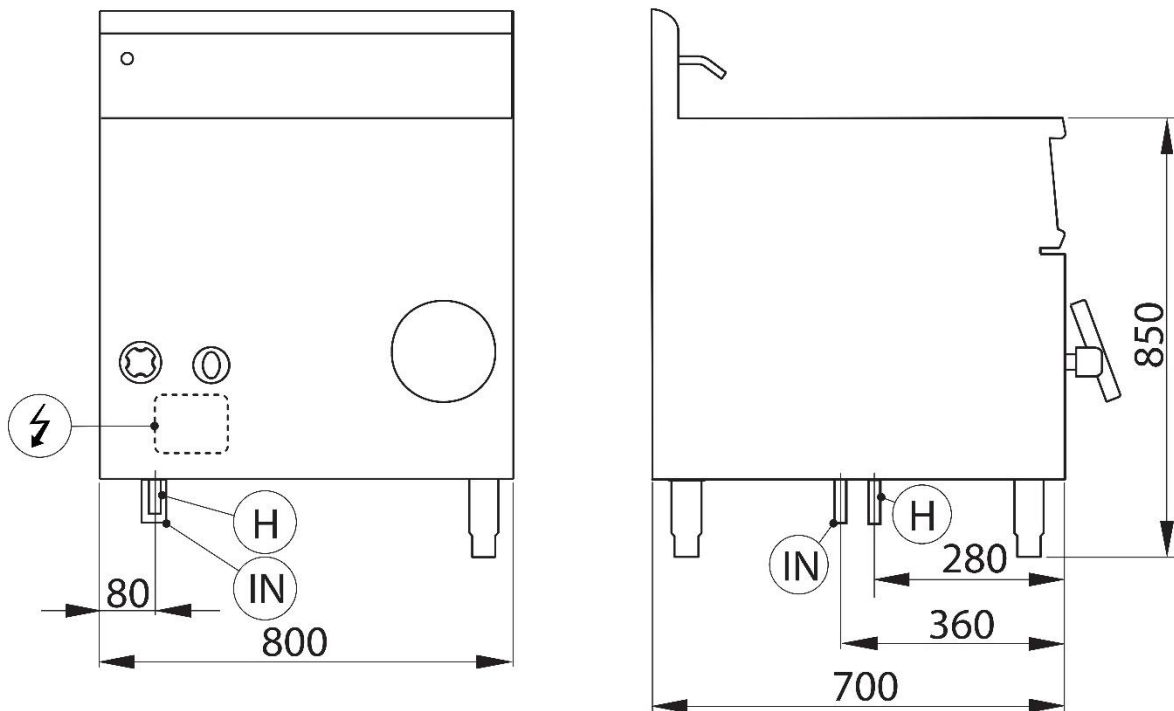


Fig.1 | Abb.1 | рис.1 - 5415.669.00