

716052

FR4FE7

Friteuse électrique 1 cuve 8 l avec éléments chauffants basculants intégrés dans la cuve freestanding sur compartiment ouvert - paniers et couvercles inclus



- Friteuse électrique de 8 L sur compartiment ouvert de 40 cm.
- Puissance : 6 kW.
- Chauffage avec résistances blindées basculantes en acier inox AISI 304 qui permettent un nettoyage facile de la cuve.
- Support des paniers fixé sur le dispositif basculant.
- Évacuation frontale avec rallonge coudée fournie.
- Pieds en acier inoxydable AISI 304 réglables en hauteur 133/195.
- panier et couvercle fournis.
- Plan de travail en acier inox AISI 304 et finition Scotch Brite, avec système de jonction interne.
- tableau de bord et tiroir en acier inox AISI 304.
- Plan de travail embouti auquel est hermétiquement soudée la cuve de cuisson emboutie en AISI 304 aux coins arrondis.
- Profil interne de la cuve arrondie pour une nettoyage facile, conforme aux standards d'hygiène.
- Grand bassin antérieur et zone antérieure pour expansion d'huile et de mousse.
- Température avec réglage de 100 °C jusqu'à la température maximale de 190 °C en-dessous du point de fumée de l'huile.
- Bulbes des thermostats immergées dans l'huile avec une plus grande réactivité pour mesurer la température dans la cuve, pour amener l'huile à la température requise, pour abaisser les points de fumée, pour prolonger la durée d'utilisation de l'huile.
- Thermostat de sécurité qui intervient en cas de fonctionnement anormal.
- Lampe verte qui indique la présence de tension.
- Lampe orange qui indique que les résistances chauffent.
- Compartiment technique pour faciliter le raccordement au réseau électrique.

DONNÉES TECHNIQUES

PUISSANCE TOTALE	6 kW	PUISSANCE ÉLECTRIQUE	6 kW
FRÉQUENCE	50/60 Hz	TENSION	380-415 3N~ V
PLAGE DE TEMPÉRATURE	100÷190 °C	CAPACITÉ DE LA CUVE	8lt
DIMENSIONS DE LA CUVE	22,7x34x22,5 cm	CHAUFFAGE	Résistances en cuve
SECTION MINIMALE DU CÂBLE D'ALIMENTATION	5 x 1,5 n° - mm ²	TYPE DE CÂBLE ÉLECTRIQUE	H07 RN-F
TYPE DE CUVE	AISI 304	CUVES	n° 1
HAUTEUR DU BRANCHEMENT ÉLECTRIQUE (H)	660 mm	HAUTEUR DU BRANCHEMENT ÉLECTRIQUE (X)	321 mm
HAUTEUR DU BRANCHEMENT ÉLECTRIQUE (Y)	-63 mm	HAUTEUR DU PIED	155 mm
RÉGLAGE DU PIED	155/250 mm	DEGRÉ IPX	4
LARGEUR	40 cm	PROFONDEUR	70 cm
HAUTEUR	90 cm	LARGEUR DE L'EMBALLAGE	80 cm
PROFONDEUR DE L'EMBALLAGE	46 cm	HAUTEUR DE L'EMBALLAGE	115 cm
POIDS NET	27,8 kg	POIDS BRUT	39,8 kg
VOLUME	0,4300 m ³	NOMENCLATURE COMBINÉE	84198180
ÉMISSION DE CHALEUR LATENTE	4200.0 W	ÉMISSION DE CHALEUR SENSIBLE	540.0 W
ÉMISSION D'HUMIDITÉ	6180.0 g/h		

ACCESSOIRES

120575	PANIER SUPPLÉMENTAIRE POUR FRITEUSES 8L - DIM. CM (21X26,5X10,5H)
120690	PANIER SUPPLÉMENTAIRE (2 PCS) POUR FRITEUSES 8L - DIM. CM (10.5X26.5X10.5H)
319002	PORTE DROITE/GAUCHE INOX POUR TECNO74, TECNO90, MOSAICO74, MOSAICO90
719004	PANNEAU DE COMPENSATION ARRIÈRE TECNO74 POUR ÉLÉMENTS FREESTANDING L=40 CM
799503	PANNEAU DE COMPENSATION LATÉRAL POUR MODULE FREESTANDING
799506	PAIRE D'ÉLÉMENTS DE FERMETURE L=70CM

DIAGRAMMES D'INSTALLATION

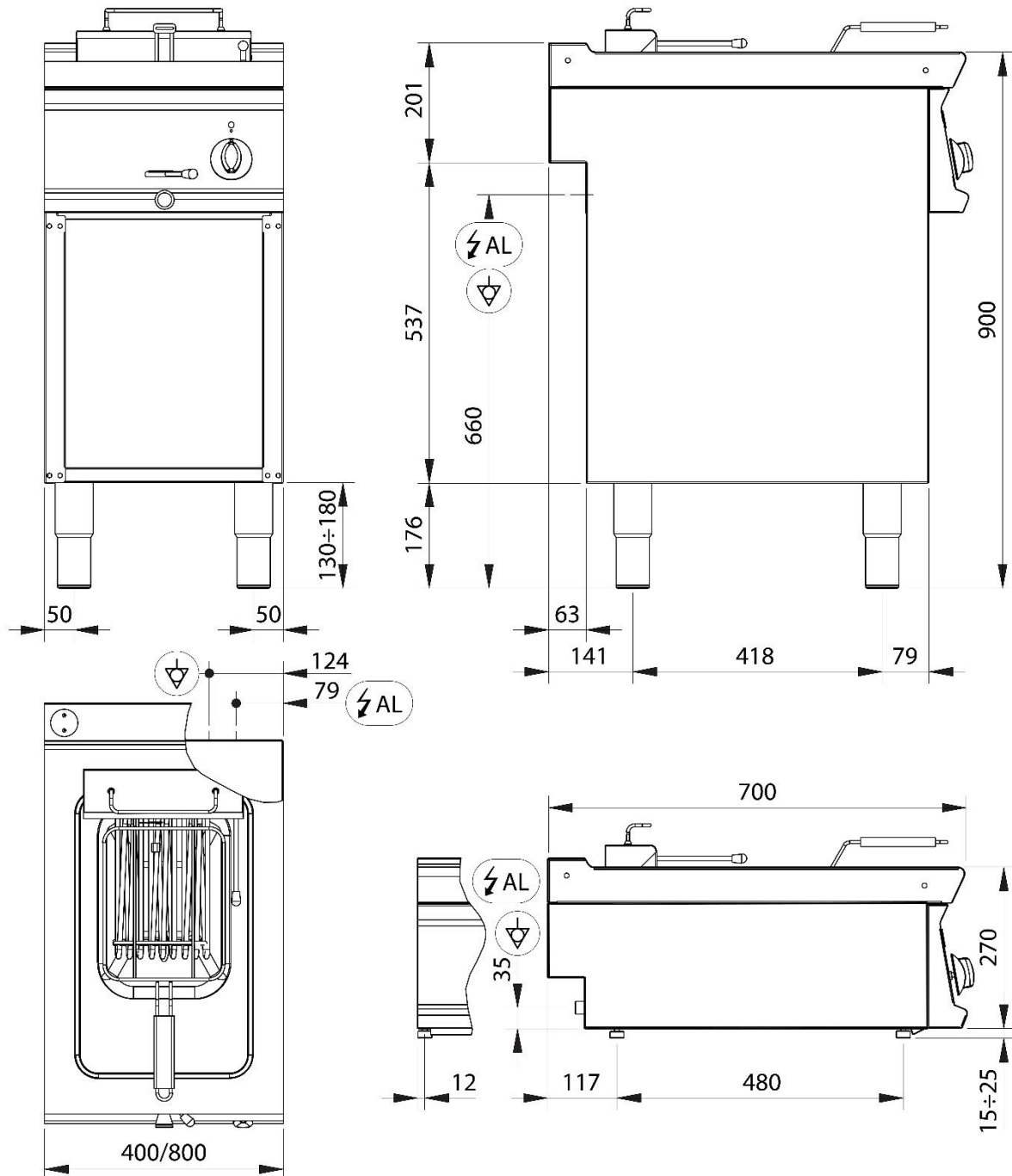


Fig.1 | Abb.1 | рис.1 - 5415.656.00