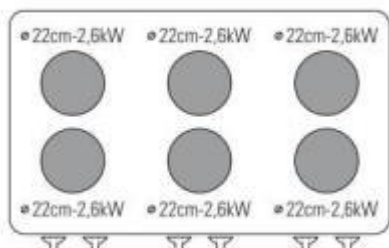


716064

PFRX12E7

**CUCINA ELETTRICA 6 PIASTRE ERMETICHE TONDE (DIAM 22CM - 8.7IN) SU FORNO ELETTRICO STATICO FULL-SIZE(CM92,5X63X30) CON 1 GRIGLIA**



- Cucina elettrica da 120 cm con 6 piastre tonde in ghisa diametro 22 cm su forno elettrico statico H30 Full Size 92,5x61,5x30H cm con grill.
- Piano di lavoro stampato in profondità per evitare traboccamenti e con angoli arrotondati per la massima igiene e facilità di pulizia.
- Piastre elettriche in ghisa fissate ermeticamente al piano stampato.
- Potenza di 2,6 kW per ciascuna piastra regolabile su 6 livelli.
- Limitatore di temperatura interno alle piastre per ridurre il consumo energetico.
- Comandi di riscaldamento e controllo separati per ciascuna piastra.
- Lampade spia indicanti le piastre accese.
- Predisposizione per l'installazione della colonnina acqua.
- Piedini in acciaio inossidabile AISI 304 regolabili in altezza 133/195 mm.

>> FORNO ELETTRICO STATICO H30 FULL-SIZE 92,5x61,5x30H cm CON GRILL.

>> Porta forno in acciaio inossidabile AISI304.

>> Camera di cottura del forno in acciaio inox e guarnizione di lunga durata in maglia d'acciaio e fibra di vetro resistente alle alte temperature.

>> Riscaldamento tramite resistenze superiori ed inferiori con selezione delle resistenze base, grill e base + grill.

>> Regolazione termostatica 0-60-270°C.

>> Riscaldamento tramite 3 resistenze inferiori corazzate in acciaio inox e grill elettrico superiore.

>> 2 fondi rimovibili in acciaio decappato dello spessore di 3 mm.

>> Guide laterali in acciaio inox rimovibili.

- Piano di lavoro in acciaio inox AISI 304 e finitura Scotch Brite con sistema di giunzione interno.
- Cruscotto e fianchi in acciaio inox AISI 304.
- Vano tecnico per facilitare l'allacciamento alla rete elettrica.

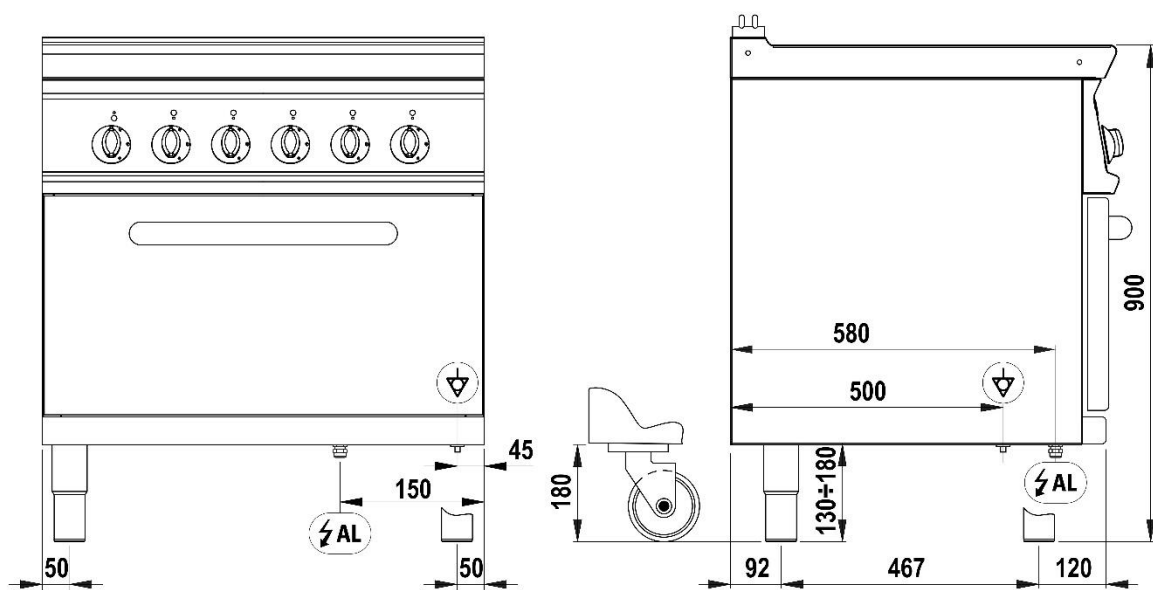
## DATI TECNICI

POTENZA TOTALE	21,9 kW	POTENZA ELETTRICA	21,9 kW
FREQUENZA	50/60 Hz	TENSIONE	400 3N ~ V
POTENZA DEL FORNO	6,3 kW	POTENZA DEL PIANO COTTURA	15,6 kW
POTENZA DELLE ZONE DI COTTURA	6x2,6 n°- kW	CAPACITÀ DELLE TEGLIE	n° 4x(888x603)
DIMENSIONI DELLA CAMERA DI COTTURA	92,5x63x30 cm	DIMENSIONE DEL FORNO	Full size h 30 cm
DIMENSIONI DELLA PIASTRA ELETTRICA	Ø 22 cm	GUIDE	n° 4
NUMERO DI ZONE DI COTTURA	n° 6	PASSO TEGLIE	6 cm
RANGE DI TEMPERATURA DEL FORNO	60÷270 °C	SEZIONE MINIMA DEL CAVO DI ALIMENTAZIONE	5 x 6 n° - mm <sup>2</sup>
TIPO DI CAVO ELETTRICO	H07 RN-F	TIPO FORNO	Statico
QUOTA DELL'ALLACCIAMENTO ELETTRICO (H)	0 mm	QUOTA DELL'ALLACCIAMENTO ELETTRICO (X)	1050 mm
QUOTA DELL'ALLACCIAMENTO ELETTRICO (Y)	-580 mm	ALTEZZA DEL PIEDINO	155 mm
REGOLAZIONE DEL PIEDINO	155/250 mm	GRADO IPX	4
LARGHEZZA	120 cm	PROFONDITÀ	70 cm
ALTEZZA	90 cm	LARGHEZZA DELL'IMBALLO	125,0 cm
PROFONDITÀ DELL'IMBALLO	82,0 cm	ALTEZZA DELL'IMBALLO	112,0 cm
PESO NETTO	124,1000 kg	PESO LORDO	147,0000 kg
VOLUME	01,1500 m <sup>3</sup>	NOMENCLATURA COMBINATA	84198180
EMISSIONE CALORE LATENTE	1752.0 W	EMISSIONE CALORE SENSIBILE	4380.0 W
EMISSIONE DI UMIDITÀ	2584.2 g/h		

## ACCESSORI

220595	GRIGLIA FORNO EXTRA FULL-SIZE (88X62CM)
399516	COLONNINA ACQUA ORIENTABILE
619013	TEGLIA INOX PER FULL SIZE
799506	COPPIA ELEMENTI DI CHIUSURA L=70CM

## SCHEMI DI INSTALLAZIONE



PFR\_E7

PFS\_E7

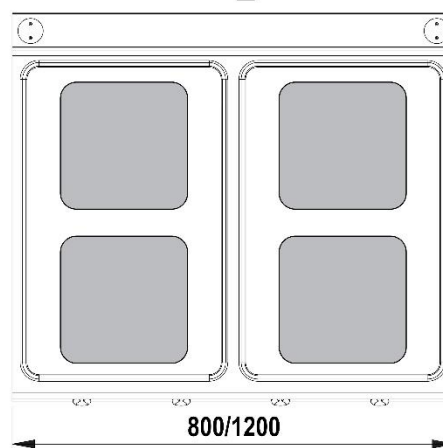
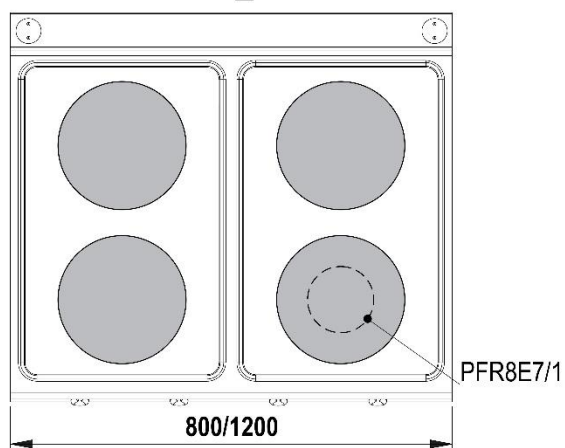


Fig.1 | Abb.1 | рис.1 - 5415.659.00