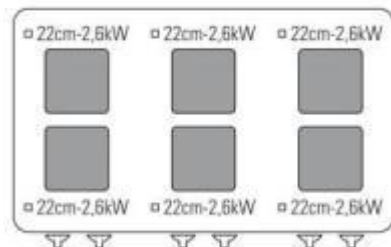


716067

PFSX12E7

**ELEKTRO-HERD MIT 6 HERMETISCHEN QUADRATISCHEN PLATTEN (22X22 CM - 8.7X8.7IN) MIT STATISCHEM ELEKTRO-BACKOFEN FULL-SIZE (CM92,5X63X30) EINSCHL. 1 ROST**



- Elektroherd 120 cm mit 6 quadratischen Platten aus Gusseisen, 22x22 cm und statischem Elektro-Backofen H30 Full Size 92,5x61,5x30H cm mit Grill.
- Tiefgezogene Arbeitsplatte mit abgerundeten Ecken zur Vermeidung von Überlaufen und für maximale Hygiene und einfache Reinigung.
- Elektro-Kochplatten aus Gusseisen, die hermetisch mit dem gedruckten Feld versiegelt sind.
- Alle Platten à 2,6 kW, sechsstufig verstellbar.
- Eingebauter Temperaturbegrenzer zur Energieeinsparung.
- Getrennte Bedienknöpfe für jede Kochplatte.
- Kontrollleuchten für eingeschaltete Platten.
- Vorgerüstet für die Installation eines Wasserhahns.
- Nivellierfüße 133/195 mm aus Edelstahl AISI 304.

>> STATISCHER ELEKTRO-BACKOFEN H30 FULL-SIZE 92,5x61,5x30H cm MIT GRILL.

>> Ofentür aus Edelstahl AISI304.

>> Garraum des Ofens aus Edelstahl mit langlebiger, hitzebeständiger Dichtung aus Stahl und Glasfaser.

>> Erwärmung über obere und untere Heizelemente mit Auswahl der Funktionen Unterhitze, Grill sowie Unterhitze + Grill.

>> Temperaturregelung 0-60-270°C.

>> Die Erwärmung erfolgt unten über 3 gepanzerte Heizelemente aus Edelstahl und oben über einen Elektrogrill.

>> 2 herausnehmbare Böden aus gebeiztem Stahl von 3 mm Stärke.

>> Herausnehmbare Seitenschielen aus Edelstahl.

- Arbeitsfläche aus Edelstahl AISI 304 mit Scotch Brite-Finish und internem Verbindungssystem.
- Vorderseite und Seitenwände aus Edelstahl AISI 304.
- Technikfach für einfachere Stromanschlüsse.

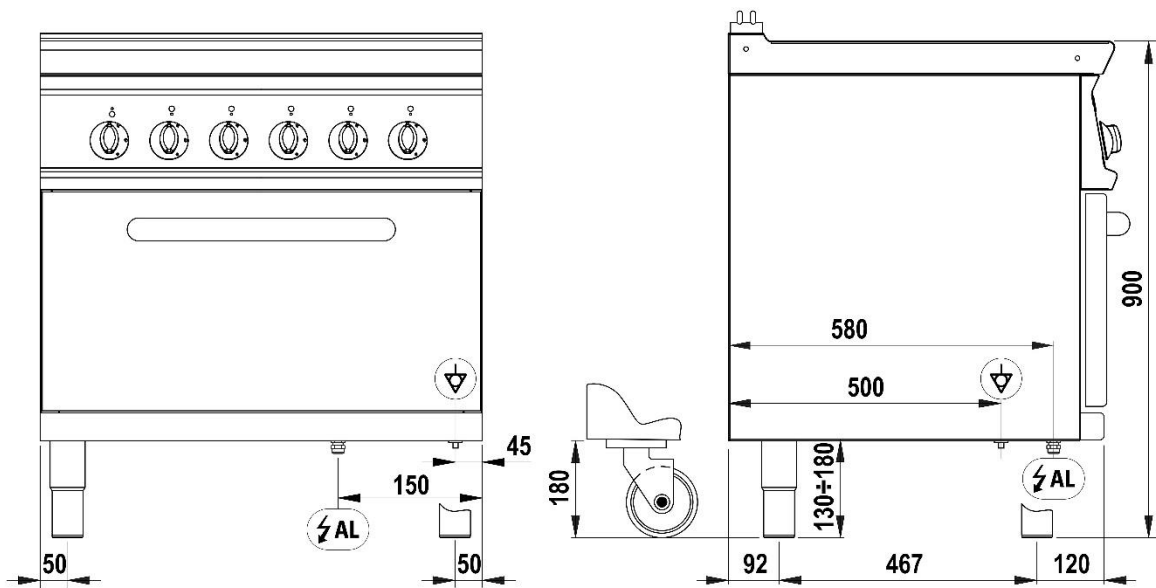
## TECHNISCHE DATEN

GESAMTLEISTUNG	21,9 kW	STROMLEISTUNG	21,9 kW
FREQUENZ	50/60 Hz	SPANNUNG	400 3N ~ V
OFENLEISTUNG	6,3 kW	LEISTUNG DES KOCHFELDS	15,6 kW
LEISTUNG DER KOCHZONEN	6x2,6 n°- kW	KAPAZITÄT DER BACKBLECHE	n° 4x(883x603)
ABMESSUNGEN GARRAUM	92,5x63x30 cm	ABMESSUNGEN DES OFENS	Full size H 30 cm
ABMESSUNGEN DER ELEKTROPLATTE	22x22 cm	SEITENSCHIENEN	n° 4
ANZAHL DER KOCHZONEN	n° 6	BLECHABSTAND	6 cm
TEMPERATURBEREICH OFEN	60÷270 °C	MINIMALER QUERSCHNITT STROMKABEL	5 x 6 n° - mm <sup>2</sup>
STROMKABELTYP	H07 RN-F	OFENTYP	Statisch
POSITION STROMANSCHLUSS (H)	0 mm	POSITION STROMANSCHLUSS (X)	1050 mm
POSITION STROMANSCHLUSS (Y)	-580 mm	FUSSHÖHE	155 mm
FUSSEINSTELLUNG	155/250 mm	IPX-KLASSE	4
BREITE	120 cm	TIEFE	70 cm
HÖHE	90 cm	BREITE DER VERPACKUNG	125,0 cm
TIEFE DER VERPACKUNG	82,0 cm	HÖHE DER VERPACKUNG	112,0 cm
NETTO-GEWICHT	139,0000 kg	BRUTTO-GEWICHT	166,0000 kg
VOLUMEN	01,1500 m <sup>3</sup>	KOMBINIERTER NOMENKLATUR	84198180
LATENTE WÄRME-ABGABE	1752.0 W	SENSIBLE WÄRME-ABGABE	4380.0 W
DAMPF-ABGABE	2584.2 g/h		

## ZUBEHÖRE

220595	ZUSÄTZLICHER ROST BACKOFEN FULL-SIZE (88X62CM)
399516	VERSTELLBARER WASSERHAHN
619013	TEGLIA INOX PER FULL SIZE
620690	CORNICE PIANO PER PCS_E74
799506	1 PAAR ABSCHLUSSELEMENTE L=70CM

## INSTALLATIONS-DIAGRAMME



PFR\_E7

PFS\_E7

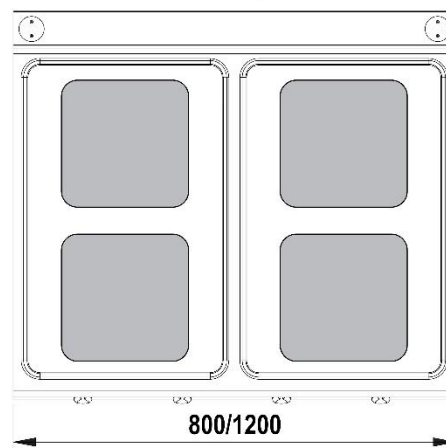
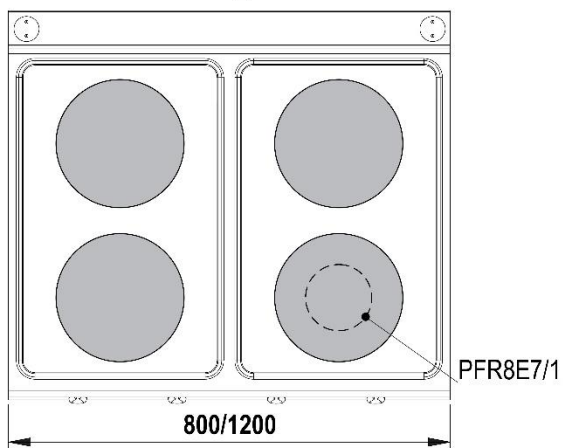


Fig.1 | Abb.1 | рис.1 - 5415.659.00