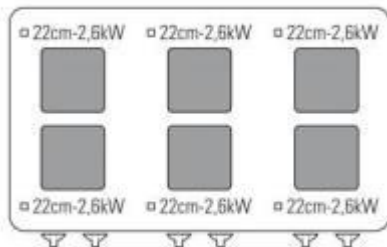


716067

PFSX12E7

Cuisinière électrique 6 plaques hermétiques carrées (22x22cm - 8,7x8.7in) sur four électrique statique full-size(cm92,5x63x30) avec 1 grille



- Fourneau électrique de 120 cm avec 6 plaques carrées en fonte 22x22 cm sur four électrique statique H30 Full Size 92,5x61,5x30H cm avec grill.
- Plans de travail emboutis avec coins arrondis et rainures anti-débordement pour une hygiène maximale et un nettoyage facile.
- Plaques électriques en fonte hermétiquement fixées au plan embouti.
- Puissance de 2,6 kW pour chaque plaque réglable sur 6 niveaux.
- Limiteur de température à l'intérieur des plaques pour réduire la consommation énergétique.
- Commandes de chauffage et contrôle séparées pour chaque plaque.
- Voyants lumineux indiquant les plaques allumées.
- Prédiposition pour l'installation de la colonne d'eau.
- AISI 304 stainless steel height-adjustable feet (133/195 mm).

>> FOUR ÉLECTRIQUE STATIQUE H30 FULL-SIZE 92,5x61,5x30H cm AVEC GRILL.

>> Porte du four en acier inoxydable AISI304.

>> Chambre de cuisson du four en acier inox et joint de longue durée en maille d'acier et fibre de verre résistante aux hautes températures.

>> Chauffage par résistances supérieures et inférieures avec sélection des résistances base, grill et base + grill.

>> Réglage thermostatique 0-60-270°C.

>> Chauffage au moyen de 3 résistances électriques blindées en acier inox et grill électrique supérieur.

>> 2 fonds amovibles en acier décapé de 3 mm d'épaisseur.

>> Guides latéraux en acier inox amovibles.

- Plan de travail en acier inox AISI 304 et finition Scotch Brite, avec système de jonction interne.
- tableau de bord et tiroir en acier inox AISI 304.
- Compartiment technique pour faciliter le raccordement au réseau électrique.

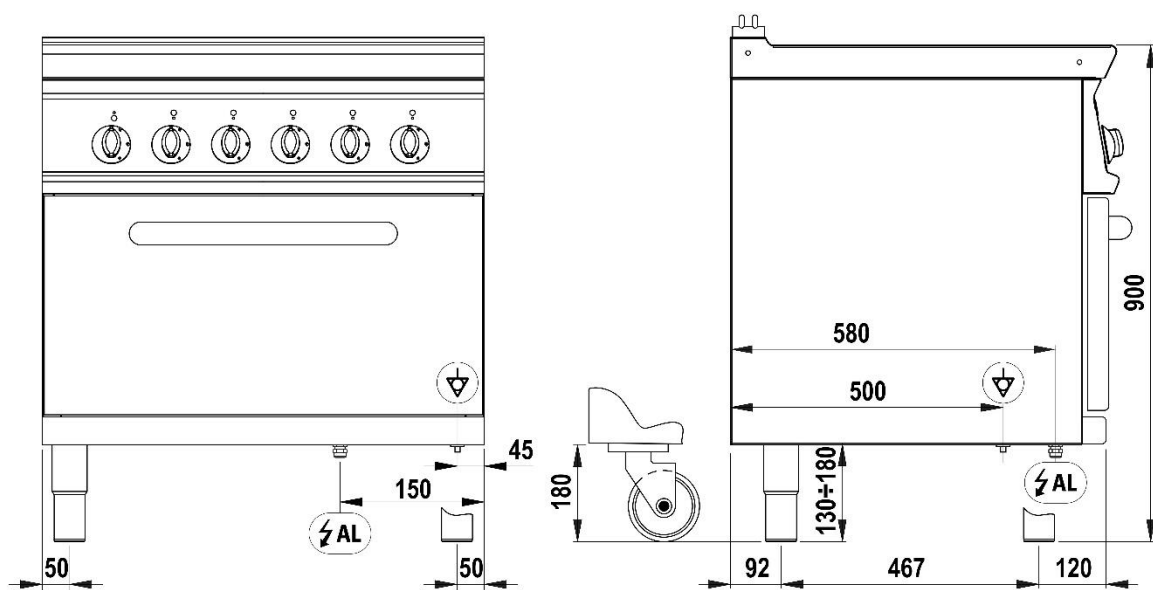
DONNÉES TECHNIQUES

PUISSANCE TOTALE	21,9 kW	PUISSANCE ÉLECTRIQUE	21,9 kW
FRÉQUENCE	50/60 Hz	TENSION	400 3N ~ V
PUISSANCE DU FOUR	6,3 kW	PUISSANCE DU PLAN DE CUISSON	15,6 kW
PUISSANCE DES ZONES DE CUISSON	6x2,6 n°- kW	CAPACITÉ DES PLATS À FOUR	n° 4x(883x603)
DIMENSIONS DE LA CHAMBRE DE CUISSON	92,5x63x30 cm	DIMENSIONS DU FOUR	Full size h 30 cm
DIMENSIONS DE LA PLAQUE ÉLECTRIQUE	22x22 cm	GUIDES	n° 4
NOMBRE DES ZONES DE CUISSON	n° 6	INTERVALLE DES PLATS	6 cm
PLAGE DE TEMPÉRATURE DU FOUR	60÷270 °C	SECTION MINIMALE DU CÂBLE D'ALIMENTATION	5 x 6 n° - mm ²
TYPE DE CÂBLE ÉLECTRIQUE	H07 RN-F	TYPE FOUR	Statique
HAUTEUR DU BRANCHEMENT ÉLECTRIQUE (H)	0 mm	HAUTEUR DU BRANCHEMENT ÉLECTRIQUE (X)	1050 mm
HAUTEUR DU BRANCHEMENT ÉLECTRIQUE (Y)	-580 mm	HAUTEUR DU PIED	155 mm
RÉGLAGE DU PIED	155/250 mm	DEGRÉ IPX	4
LARGEUR	120 cm	PROFONDEUR	70 cm
HAUTEUR	90 cm	LARGEUR DE L'EMBALLAGE	125,0 cm
PROFONDEUR DE L'EMBALLAGE	82,0 cm	HAUTEUR DE L'EMBALLAGE	112,0 cm
POIDS NET	139,0000 kg	POIDS BRUT	166,0000 kg
VOLUME	01,1500 m ³	NOMENCLATURE COMBINÉE	84198180
ÉMISSION DE CHALEUR LATENTE	1752.0 W	ÉMISSION DE CHALEUR SENSIBLE	4380.0 W
ÉMISSION D'HUMIDITÉ	2584.2 g/h		

ACCESSOIRES

220595	GRILLE FOUR EXTRA FULL-SIZE (88X62CM)
399516	COLONNE D'EAU ORIENTABLE
619013	TEGLIA INOX PER FULL SIZE
620690	CORNICE PIANO PER PCS_E74
799506	PAIRE D'ÉLÉMENTS DE FERMETURE L=70CM

DIAGRAMMES D'INSTALLATION



PFR_E7

PFS_E7

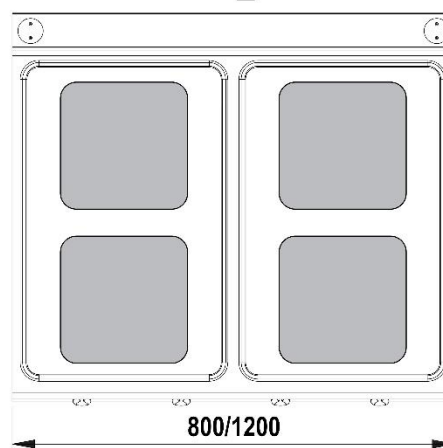
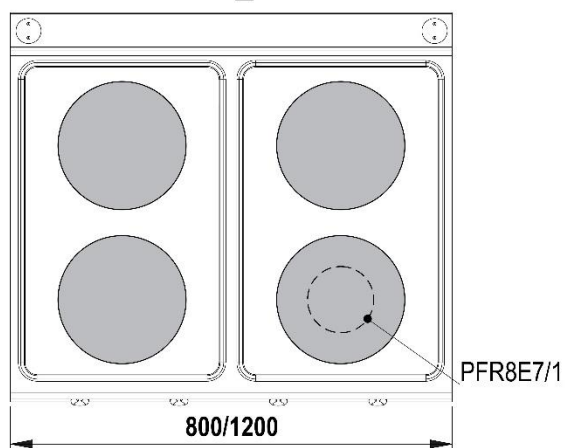


Fig.1 | Abb.1 | рис.1 - 5415.659.00