

716074

BS8IE7

**ELEKTRO-KIPPBRATTPFANN 50 L KIPPBAR
FREISTEHEND MIT BECKEN AUS EDELSTAHL AISI
304 UND GESCHLOSSEM UNTERBAU**



- Kippbarer Kippbrattpfanne 50 l freistehend mit geschlossenem Unterbau 80 cm. Manuelle Anhebung des Beckens.
- Arbeitsfläche aus Edelstahl AISI 304 mit Scotch Brite-Finish und internem Verbindungssystem.
- Vorderseite und Seitenwände aus Edelstahl AISI 304.
- Bräter werden nicht nur zum Schmoren verwendet, sondern auch zur Zubereitung von gedünstetem Fleisch, Saucen, Risotto, Gemüse und anderen in wenig Flüssigkeit gegarten Speisen. Eine Verwendung als Fritteuse ist nicht zulässig.
- Gepanzerte elektrische Heizelemente aus Incoloy-Legierung.
- Kippbares Becken aus AISI 304 mit Boden von 12 mm und Wänden von 2 mm Stärke.
- Temperaturregelung 0-295 °C
- Die grüne Kontrollleuchte zeigt die anliegende Spannung an, die orangefarbene Kontrollleuchte die Einschaltung der Heizelemente.
- Das Sicherheitsthermostat unterbricht bei Störungen automatisch die Stromversorgung.
- Ein Sicherheitsmikroschalter an der Hebevorrichtung schaltet beim Anheben des Beckens die Heizelemente aus.
- Deckel mit integriertem Griff sowie Scharnier aus Edelstahl AISI304.
- Wassereinlass-Steuerung auf der Bedienleiste.
- Wassereinlass an der Rückseite der Arbeitsfläche außerhalb des Beckens.
- Nivellierfüße 133/195 mm aus AISI 304.

TECHNISCHE DATEN

GESAMTLEISTUNG	8,7 kW	STROMLEISTUNG	8,7 kW
FREQUENZ	50/60 Hz	SPANNUNG	380-415 3N~ V
TEMPERATURBEREICH	45÷295 °C	KAPAZITÄT WANNE	50lt
ABMESSUNGEN WANNE	70x46,5x20 cm	MINIMALER QUERSCHNITT STROMKABEL	5 x 2,5 n° - mm ²
STÄRKE DES WANNENBODENS	10 mm	ENTLEEREN DER WANNE	Umkippen manuell
STROMKABELTYP	H07 RN-F	WANNENTYP	AISI 304
POSITION WASSERANSCHLUSS	Boden	DURCHMESSER WASSERANSCHLUSS	0,472441"
IPX-KLASSE	4	BREITE	80 cm
TIEFE	70 cm	HÖHE	90 cm
BREITE DER VERPACKUNG	92 cm	TIEFE DER VERPACKUNG	86 cm
HÖHE DER VERPACKUNG	125 cm	NETTO-GEWICHT	114,0000 kg
BRUTTO-GEWICHT	132 kg	VOLUMEN	0,99 m ³
KOMBINIERTER NOMENKLATUR	84198180		

ZUBEHÖRE

799506 1 PAAR ABSCHLUSSELEMENTE L=70CM

INSTALLATIONS-DIAGRAMME

(IN)
 Collegamento acqua
 Water connection
 Wasseranschluss
 Connexion eau
 Conexión agua

(H)
 Collegamento gas
 Gas connection
 Gasanschluss
 Connexion gaz
 Conexión gas

(⚡)
 Collegamento elettrico
 Electric connection
 Elektrische Verbindung
 Connexion électrique
 Conexión eléctrica

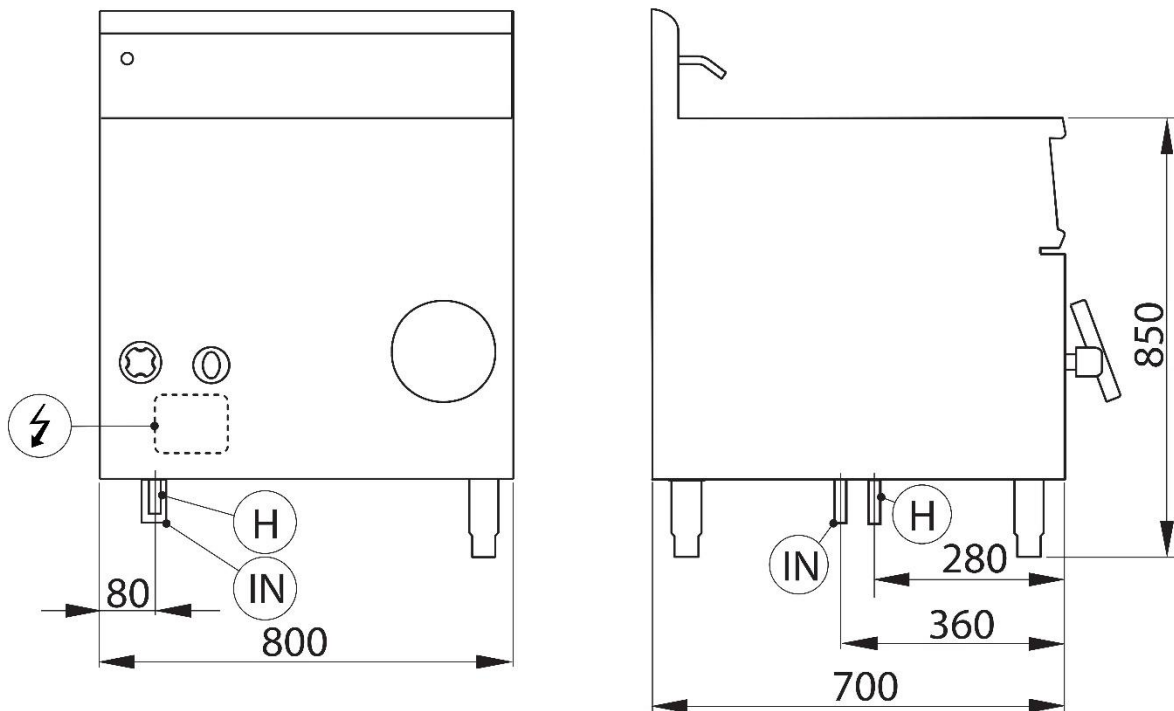


Fig.1 | Abb.1 | рис.1 - 5415.669.00