

716074

BS8IE7

BRASIERA 50LT ELETTRICA BASCULANTE CON VASCA IN ACCIAIO INOX AISI 304 FREESTANDING SU VANO CHIUSO



- Brasiera elettrica basculante 50 L freestanding su vano chiuso da 80 cm. Sollevamento vasca manuale.
- Piano di lavoro in acciaio inox AISI 304 e finitura Scotch Brite con sistema di giunzione interno.
- Cruscotto e fianchi in acciaio inox AISI 304.
- La destinazione d'uso delle brasiere non è soltanto brasare, ma anche per preparare carni in umido, sughi, risotti, verdure al tegame e cotture in poco liquido. Non è consentito l'uso come friggitrice.
- Resistenze elettriche corazzate in lega Incoloy.
- Vasca basculante in AISI 304 con fondo da 12 mm e pareti da 2 mm.
- Regolazione termostatica 0-295 °C
- Lampada verde presenza tensione e arancio funzionamento resistenze.
- Termostato di sicurezza interrompe automaticamente la corrente di rete in caso di guasto.
- Micro di sicurezza su meccanismo di sollevamento, alzando la vasca toglie tensione alle resistenze.
- Coperchio con maniglia integrata e cerniera tutto in acciaio inossidabile AISI304.
- Comando carico acqua su pannello frontale.
- Erogatore dell'acqua fissato sulla parte posteriore del piano di lavoro, esterno alla vasca.
- Piedini in AISI 304 regolabili in altezza 133/195 mm.

DATI TECNICI

POTENZA TOTALE	8,7 kW	POTENZA ELETTRICA	8,7 kW
FREQUENZA	50/60 Hz	TENSIONE	380-415 3N~ V
RANGE DI TEMPERATURA	45÷295 °C	CAPACITÀ DELLA VASCA	50lt
DIMENSIONI DELLA VASCA	70x46,5x20 cm	SEZIONE MINIMA DEL CAVO DI ALIMENTAZIONE	5 x 2,5 n° - mm ²
SPESSORE DEL FONDO DELLA VASCA	10 mm	SVUOTAMENTO DELLA VASCA	Ribaltamento manuale
TIPO DI CAVO ELETTRICO	H07 RN-F	TIPO DI VASCA	AISI 304
POSIZIONE DELL'ALLACCIAMENTO IDRICO	Fondo	DIAMETRO DELL'ALLACCIAMENTO IDRICO	0,472441"
GRADO IPX	4	LARGHEZZA	80 cm
PROFONDITÀ	70 cm	ALTEZZA	90 cm
LARGHEZZA DELL'IMBALLO	92 cm	PROFONDITÀ DELL'IMBALLO	86 cm
ALTEZZA DELL'IMBALLO	125 cm	PESO NETTO	114,0000 kg
PESO LORDO	132 kg	VOLUME	0,99 m ³
NOMENCLATURA COMBINATA	84198180		

ACCESSORI

799506 COPPIA ELEMENTI DI CHIUSURA L=70CM

SCHEMI DI INSTALLAZIONE

(IN)
 Collegamento acqua
 Water connection
 Wasseranschluss
 Connexion eau
 Conexión agua

(H)
 Collegamento gas
 Gas connection
 Gasanschluss
 Connexion gaz
 Conexión gas

(⚡)
 Collegamento elettrico
 Electric connection
 Elektrische Verbindung
 Connexion électrique
 Conexión eléctrica

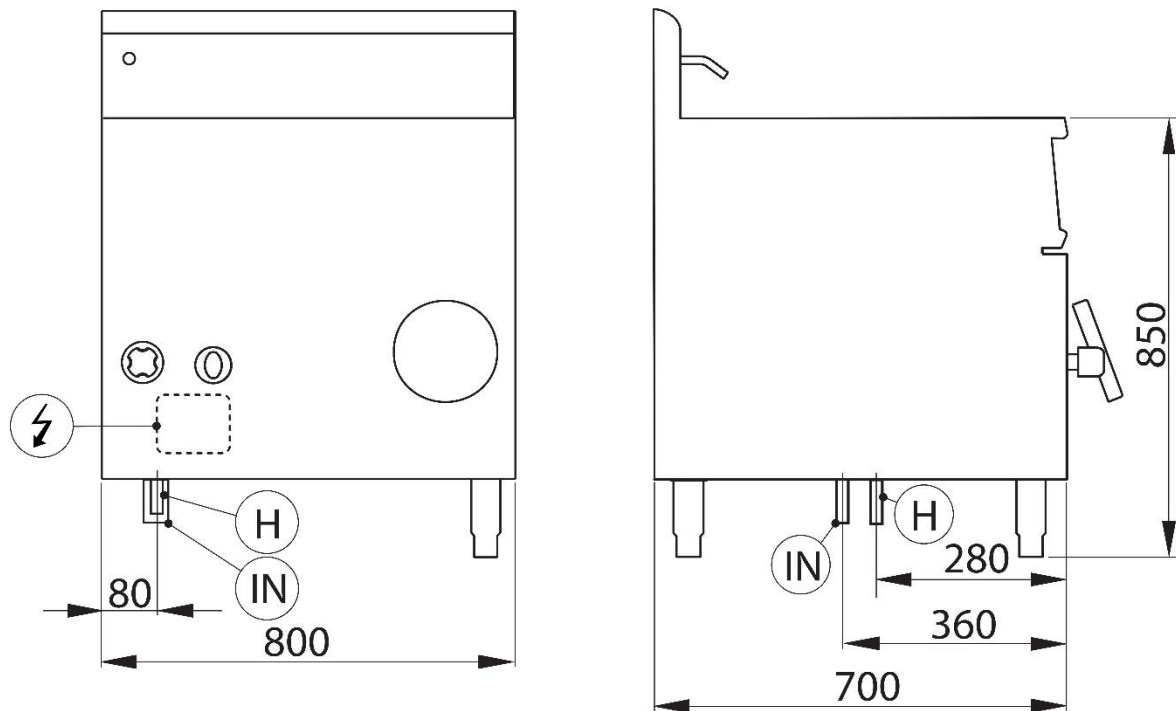


Fig.1 | Abb.1 | рис.1 - 5415.669.00