

716075

P8IE7

## ELEKTRO-KOCHKESSEL INDIREKT 50 L BECKEN AUS EDELSTAHL AISI 316 FREISTEHEND



- Indirekt beheizter Elektro-Kochkessel mit 50 l Becken.
- Arbeitsfläche aus Edelstahl AISI 304 mit Scotch Brite-Finish und internem Verbindungssystem.
- Vorderseite und Seitenwände aus Edelstahl AISI 304.
- Die indirekt beheizten Kochkessel sind sowohl für die Zubereitung von Lebensmitteln mit fester oder gelatineartiger Konsistenz als auch zum Tauchgaren geeignet.
- Beckenwände aus Edelstahl AISI 304 und Boden aus AISI 316 derselben Stärke von 2 mm.
- Arbeitsfläche mit Mulde und Abfluss für Flüssigkeiten.
- Die Erwärmung erfolgt über gepanzerte elektrische Hochleistungs-Rohrheizkörper aus Incoloy-Legierung, die im Zwischenraum untergebracht sind.
- Zwischenraum ausgestattet mit Manometer, Sicherheitsventil 0,5 bar und Füllstopfen für destilliertes Wasser.
- Das Gerät ist mit einem 3-Stellungsschalter ausgestattet: Position „0“ Aus, Position „1“ 50% Leistung, Position „2“ 100% Leistung.
- Thermostat für die Einstellung der Temperatur im Garbecken 0-40-60-80-100°C.
- Die grüne Kontrollleuchte zeigt das Anliegen von Spannung an.
- Die orangefarbene Kontrollleuchte zeigt an, dass die Heizelemente geheizt werden.
- Das Sicherheitsthermostat unterbricht bei Störungen automatisch den Betrieb.
- Deckel aus Edelstahl mit wärmeisoliertem Griff.
- Mischbatterie für Warm-/Kaltwasser an der Rückseite der Arbeitsfläche befestigt.
- Abflusshahn aus verchromtem Messing mit wärmeisoliertem Griff an der Vorderseite.
- Nivellierfüße 133/195 mm aus AISI 304.

## TECHNISCHE DATEN

GESAMTLEISTUNG	9 kW	STROMLEISTUNG	9 kW
FREQUENZ	50/60 Hz	SPANNUNG	400 3N ~ V
KAPAZITÄT WANNE	50lt	ABMESSUNGEN WANNE	Ø40xh45 cm
HEIZUNG	Indirekt	MINIMALER QUERSCHNITT STROMKABEL	5 x 2,5 n° - mm <sup>2</sup>
STROMKABELTYP	H07 RN-F	POSITION WASSERANSCHLUSS	Boden
DURCHMESSER WASSERANSCHLUSS	0,393701"	IPX-KLASSE	3
BREITE	80 cm	TIEFE	70 cm
HÖHE	90 cm	BREITE DER VERPACKUNG	97,0 cm
TIEFE DER VERPACKUNG	87,0 cm	HÖHE DER VERPACKUNG	115,0 cm
NETTO-GEWICHT	95,0000 kg	BRUTTO-GEWICHT	115,0000 kg
VOLUMEN	0,9600 m <sup>3</sup>	KOMBINIERTER NOMENKLATUR	84198180

## ZUBEHÖRE

- 619007 NUDELKORB FÜR TOPF 50L - LOCHDURCHMESSER 3MM - 0.12 IN  
 619008 GEMÜSEKORB FÜR TOPF 50LT - LOCHDURCHMESSER 5MM - 0,20 ZOLL  
 799506 1 PAAR ABSCHLUSSELEMENTE L=70CM

## INSTALLATIONS-DIAGRAMME

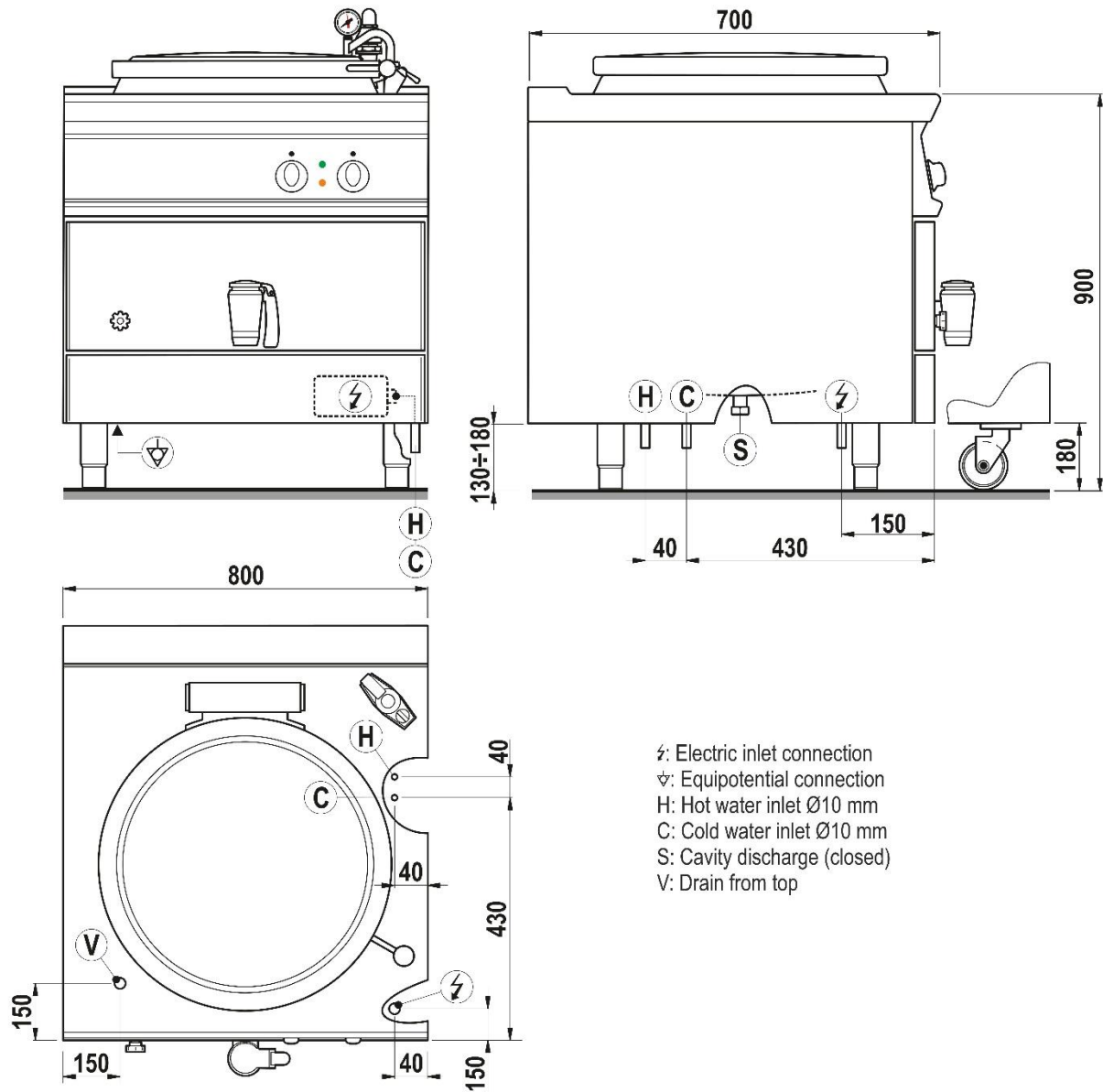


Fig.1 | Abb.1 | рис.1 - 09.04.2021 - 5416.388.00