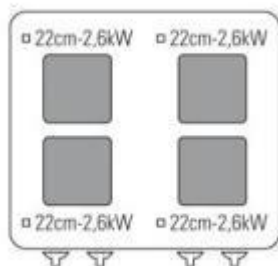


716086

PFS8V7

CUCINA ELETTRICA 4 PIASTRE ERMETICHE QUADRE (22X22CM - 8.7X8.7IN) SU FORNO ELETTRICO CONVEZIONE GN1/1 CON 1 GRIGLIA



- Cucina elettrica da 80 cm con 4 piastre quadrate in ghisa 22x22 cm su forno elettrico a convezione GN 1/1.
- Piano di lavoro stampato in profondità per evitare traboccamenti e con angoli arrotondati per la massima igiene e facilità di pulizia.
- Piastre elettriche in ghisa fissate ermeticamente al piano stampato.
- Potenza di 2,6 kW per ciascuna piastra regolabile su 6 livelli.
- Limitatore di temperatura interno alle piastre per ridurre il consumo energetico.
- Comandi di riscaldamento e controllo separati per ciascuna piastra.
- Lampade spia indicanti le piastre accese.
- Predisposizione per l'installazione della colonnina acqua.
- Piedini in acciaio inossidabile AISI 304 regolabili in altezza 133/195 mm.

>> FORNO ELETTRICO A CONVEZIONE GN 1/1

>> Porta forno in acciaio inossidabile AISI 304.

>> Camera di cottura in acciaio inox e guarnizione di lunga durata in maglia d'acciaio e fibra di vetro resistente alle alte temperature.

>> Riscaldamento tramite 2 ventole con 2 resistenze con regolazione termostatica 60-270°C.

>> Guide laterali in acciaio inox rimovibili.

>> 1 griglia in dotazione.

• Piano di lavoro in acciaio inox AISI 304 e finitura Scotch Brite con sistema di giunzione interno.

• Cruscotto e fianchi in acciaio inox AISI 304.

• Vano tecnico per facilitare l'allacciamento alla rete elettrica.

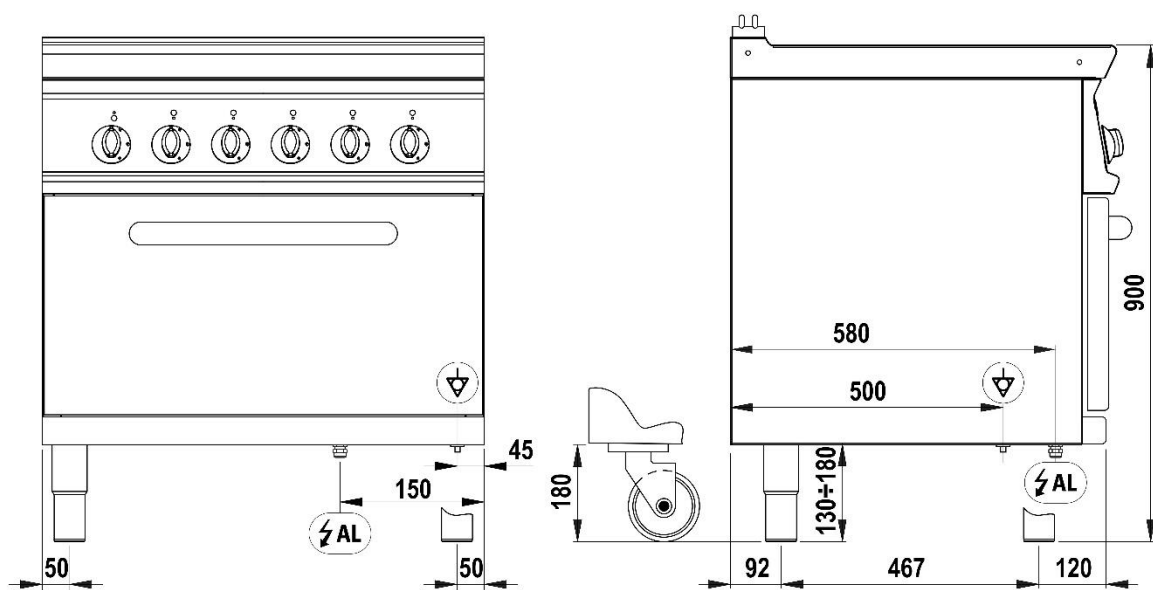
DATI TECNICI

| | | | |
|--|---------------------|--|----------------------------|
| POTENZA TOTALE | 15,4 kW | POTENZA ELETTRICA | 15,4 kW |
| FREQUENZA | 50/60 Hz | TENSIONE | 400 3N ~ V |
| POTENZA DEL FORNO | 5 kW | POTENZA DEL PIANO COTTURA | 10,4 kW |
| POTENZA DELLE ZONE DI COTTURA | 4x2,6 n°- kW | CAPACITÀ DELLE TEGLIE | n° 5xGN1/1 |
| DIMENSIONI DELLA CAMERA DI COTTURA | 57x51,5x30 cm | DIMENSIONE DEL FORNO | GN1/1 |
| DIMENSIONI DELLA PIASTRA ELETTRICA | 22x22 cm | GUIDE | n° 5 |
| NUMERO DI ZONE DI COTTURA | n° 4 | PASSO TEGLIE | 5 cm |
| RANGE DI TEMPERATURA DEL FORNO | 60÷270 °C | SEZIONE MINIMA DEL CAVO DI ALIMENTAZIONE | 5 x 4 n° - mm ² |
| TIPO DI CAVO ELETTRICO | H07 RN-F | TIPO FORNO | Ventilato |
| QUOTA DELL'ALLACCIAMENTO ELETTRICO (H) | 0 mm | QUOTA DELL'ALLACCIAMENTO ELETTRICO (X) | 650 mm |
| QUOTA DELL'ALLACCIAMENTO ELETTRICO (Y) | -580 mm | ALTEZZA DEL PIEDINO | 155 mm |
| REGOLAZIONE DEL PIEDINO | 155/250 mm | GRADO IPX | 4 |
| LARGHEZZA | 80 cm | PROFONDITÀ | 70 cm |
| ALTEZZA | 90 cm | LARGHEZZA DELL'IMBALLO | 86 cm |
| PROFONDITÀ DELL'IMBALLO | 80,0 cm | ALTEZZA DELL'IMBALLO | 115 cm |
| PESO NETTO | 99,0000 kg | PESO LORDO | 108 kg |
| VOLUME | 0,79 m ³ | NOMENCLATURA COMBINATA | 84198180 |
| EMISSIONE CALORE LATENTE | 1232.0 W | EMISSIONE CALORE SENSIBILE | 3080.0 W |
| EMISSIONE DI UMIDITÀ | 1817.2 g/h | | |

ACCESSORI

| | |
|--------|-------------------------------------|
| 399516 | COLONNINA ACQUA ORIENTABILE |
| 619004 | GRIGLIA EXTRA FORNO GN1/1 (53X47CM) |
| 620690 | CORNICE PIANO PER 2 PIASTRE QUADRE |
| 799506 | COPPIA ELEMENTI DI CHIUSURA L=70CM |

SCHEMI DI INSTALLAZIONE



PFR_E7

PFS_E7

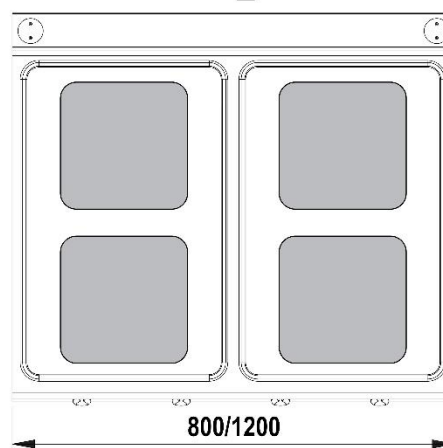
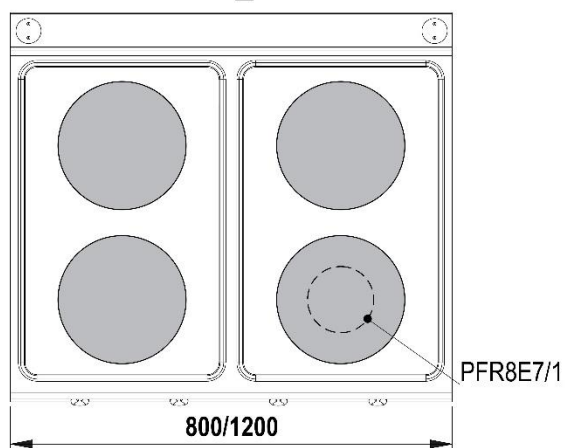


Fig.1 | Abb.1 | рис.1 - 5415.659.00