

716108

PFU8V7

ELEKTRO-HERD MIT 4 BÜNDIGEN UND KIPPBAREN QUADRATISCHEN KOCHPLATTEN (30X30CM - 11.8X11.8IN) UND UMLUFT-ELEKTRO-BACKOFEN GN1/1 EINSCHL. 1 ROST



- Elektroherd 80 cm mit 4 bündigen und kippbaren Elektro-Kochplatten und Umluft-Elektro-Backofen GN1/1.
- Bündige und kippbare quadratische Elektro-Kochplatten 30x30 cm aus Gusseisen von 8 mm Stärke, nicht hermetisch mit dem Feld versiegelt.
- Alle Platten à 3 kW, sechsstufig verstellbar.
- Eingebauter Temperaturbegrenzer zur Energieeinsparung.
- Getrennte Bedienelemente für jede Kochplatte.
- Kontrollleuchten für eingeschaltete Platten.
- Auffangbehälter für Kochreste.
 - UMLUFT-ELEKTRO-BACKOFEN GN 1/1
 - Ofentür aus Edelstahl AISI 304.
 - Garraum aus Edelstahl mit langlebiger, hitzebeständiger Dichtung aus Stahl und Glasfaser.
 - Erwärmung über 2 Lüfter mit 2 Heizelementen, Temperaturregelung 60-270°C.
 - Herausnehmbare Seitenschielen aus Edelstahl.
 - 1 Backrost im Lieferumfang enthalten.
- Nivellierfüße 133/195 mm aus Edelstahl AISI 304.
- Arbeitsfläche aus Edelstahl AISI 304 mit Scotch Brite-Finish und internem Verbindungssystem.
- Vorderseite und Seitenwände aus Edelstahl AISI 304.
- Technikfach für einfachere Stromanschlüsse.

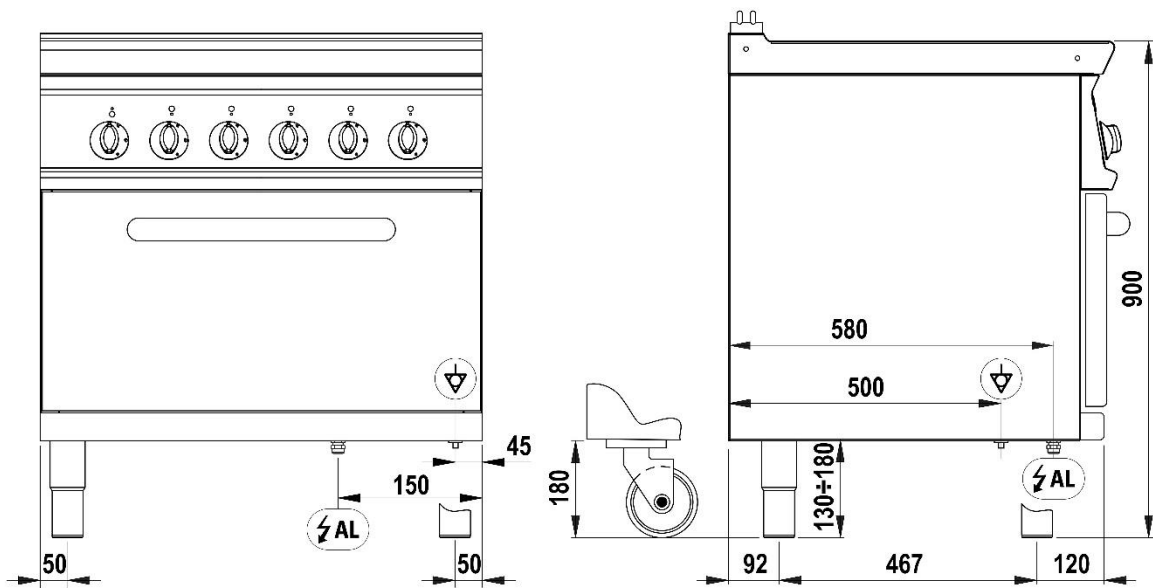
TECHNISCHE DATEN

GESAMTLEISTUNG	17 kW	STROMLEISTUNG	17 kW
FREQUENZ	50/60 Hz	SPANNUNG	400 3N ~ V
OFENLEISTUNG	5 kW	LEISTUNG DES KOCHFELDS	12 kW
LEISTUNG DER KOCHZONEN	4X3 n°- kW	KAPAZITÄT DER BACKBLECHE	n° 5xGN1/1
ABMESSUNGEN GARRAUM	57x51,5x30 cm	ABMESSUNGEN DES OFENS	GN1/1
ABMESSUNGEN DER ELEKTROPLATTE	30x30 cm	SEITENSCHIENEN	n° 5
ANZAHL DER KOCHZONEN	n° 4	BLECHABSTAND	5 cm
TEMPERATURBEREICH OFEN	60÷270 °C	MINIMALER QUERSCHNITT STROMKABEL	5 x 4 n° - mm ²
STROMKABELTYP	H07 RN-F	OFENTYP	Umluft
POSITION STROMANSCHLUSS (Y)	-580 mm	FUSSHÖHE	155 mm
FUSSEINSTELLUNG	155/250 mm	IPX-KLASSE	4
BREITE	80 cm	TIEFE	70 cm
HÖHE	90 cm	BREITE DER VERPACKUNG	86 cm
TIEFE DER VERPACKUNG	81 cm	HÖHE DER VERPACKUNG	114,0 cm
NETTO-GEWICHT	131 kg	BRUTTO-GEWICHT	150 kg
VOLUMEN	0,79 m ³	KOMBINIERTE NOMENKLATUR	84198180
LATENTE WÄRME-ABGABE	1360.0 W	SENSIBLE WÄRME-ABGABE	3400.0 W
DAMPF-ABGABE	2006.0 g/h		

ZUBEHÖRE

619004 ZUSÄTZLICHER ROST BACKOFEN GN1/1 (53X47CM)
 799506 1 PAAR ABSCHLUSSELEMENTE L=70CM

INSTALLATIONS-DIAGRAMME



PFR_E7

PFS_E7

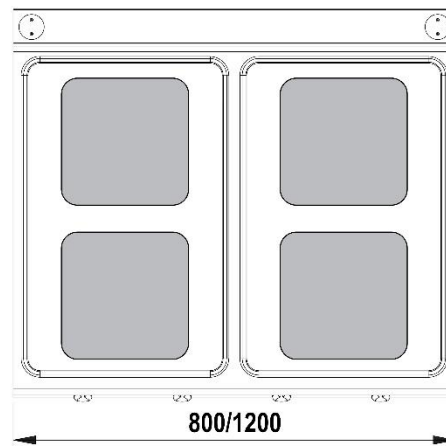
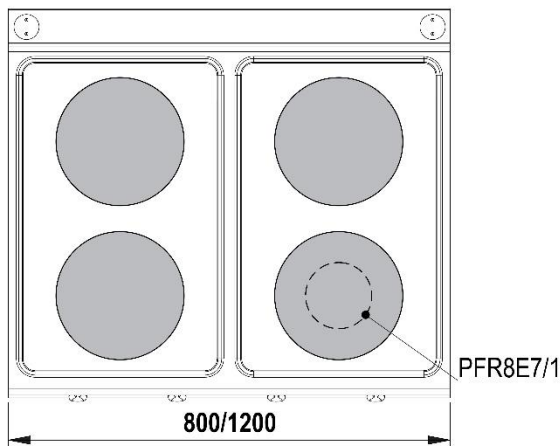


Fig.1 | Abb.1 | рис.1 - 5415.659.00