

**716108**

PFU8V7

**CUISINIÈRE ÉLECTRIQUE 4 PLAQUES CARRÉES  
(30X30CM - 11.8X11.8IN) COPLANAIRES  
BASCULANTES AVEC FOUR ÉLECTRIQUE À  
CONVECTION GN1/1 AVEC 1 GRILLE**



- Fourneau électrique de 80 cm avec 4 plaques électriques coplanaires et basculantes sur four électrique à convection GN1/1.
- Plaques électriques carrées coplanaires et basculantes 30x30 cm en fonte de 8 mm d'épaisseur, non fermées hermétiquement sur le plan.
- Puissance de 3 kW pour chaque plaque réglable sur 6 niveaux.
- Limiteur de température à l'intérieur des plaques pour réduire la consommation énergétique.
- Commandes de chauffage et contrôle séparées pour chaque plaque.
- Voyants lumineux indiquant les plaques allumées.
- Tiroir de récupération des résidus de cuisson.
- Pieds en acier inoxydable AISI 304 réglables en hauteur 133/195 mm.

>> FOUR ÉLECTRIQUE À CONVECTION GN 1/1

>> Porte du four en acier inoxydable AISI 304.

>> Chambre de cuisson en acier inox et joint de longue durée en maille d'acier et fibre de verre résistante aux hautes températures.

>> Chauffage assuré par 2 ventilateurs avec 2 résistances avec réglage thermostatique 60-270 °C.

>> Guides latéraux en acier inox amovibles.

>> 1 grille fournie.

- Plan de travail en acier inox AISI 304 et finition Scotch Brite, avec système de jonction interne.
- tableau de bord et tiroir en acier inox AISI 304.
- Compartiment technique pour faciliter le raccordement au réseau électrique.

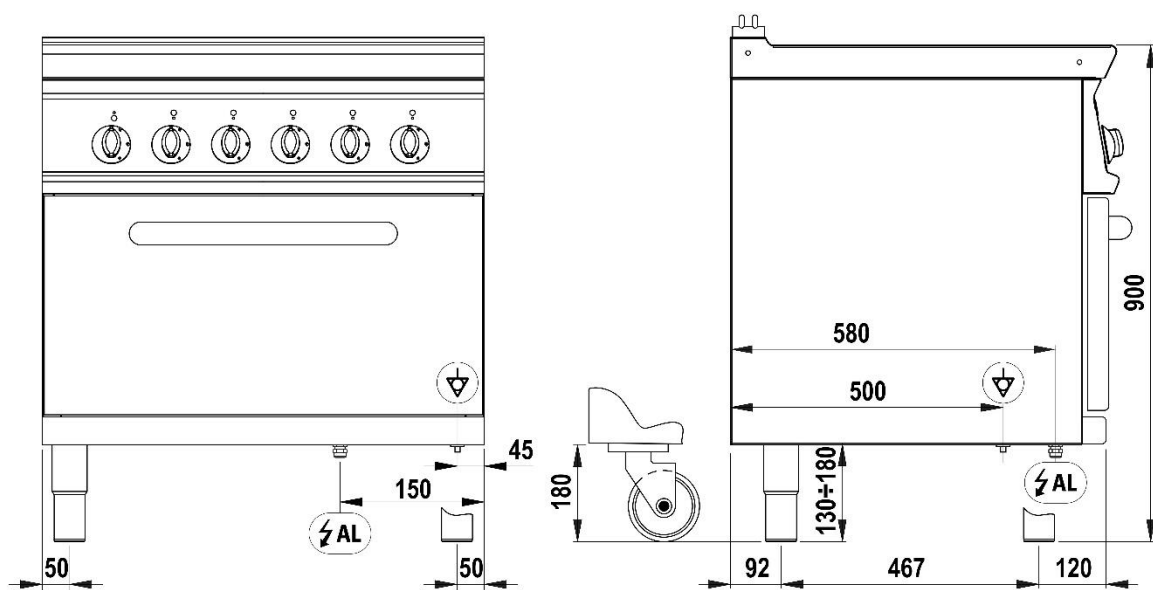
## DONNÉES TECHNIQUES

PUISSANCE TOTALE	17 kW	PUISSANCE ÉLECTRIQUE	17 kW
FRÉQUENCE	50/60 Hz	TENSION	400 3N ~ V
PUISSANCE DU FOUR	5 kW	PUISSANCE DU PLAN DE CUISSON	12 kW
PUISSANCE DES ZONES DE CUISSON	4X3 n°- kW	CAPACITÉ DES PLATS À FOUR	n° 5xGN1/1
DIMENSIONS DE LA CHAMBRE DE CUISSON	57x51,5x30 cm	DIMENSIONS DU FOUR	GN1/1
DIMENSIONS DE LA PLAQUE ÉLECTRIQUE	30x30 cm	GUIDES	n° 5
NOMBRE DES ZONES DE CUISSON	n° 4	INTERVALLE DES PLATS	5 cm
PLAGE DE TEMPÉRATURE DU FOUR	60÷270 °C	SECTION MINIMALE DU CÂBLE D'ALIMENTATION	5 x 4 n° - mm <sup>2</sup>
TYPE DE CÂBLE ÉLECTRIQUE	H07 RN-F	TYPE FOUR	Ventilé
HAUTEUR DU BRANCHEMENT ÉLECTRIQUE (Y)	-580 mm	HAUTEUR DU PIED	155 mm
RÉGLAGE DU PIED	155/250 mm	DEGRÉ IPX	4
LARGEUR	80 cm	PROFONDEUR	70 cm
HAUTEUR	90 cm	LARGEUR DE L'EMBALLAGE	86 cm
PROFONDEUR DE L'EMBALLAGE	81 cm	HAUTEUR DE L'EMBALLAGE	114,0 cm
POIDS NET	131 kg	POIDS BRUT	150 kg
VOLUME	0,79 m <sup>3</sup>	NOMENCLATURE COMBINÉE	84198180
ÉMISSION DE CHALEUR LATENTE	1360.0 W	ÉMISSION DE CHALEUR SENSIBLE	3400.0 W
ÉMISSION D'HUMIDITÉ	2006.0 g/h		

## ACCESSOIRES

- 619004 GRILLE EXTRA FOUR GN1/1 (53X47CM)  
799506 PAIRE D'ÉLÉMENTS DE FERMETURE L=70CM

## DIAGRAMMES D'INSTALLATION



PFR\_E7

PFS\_E7

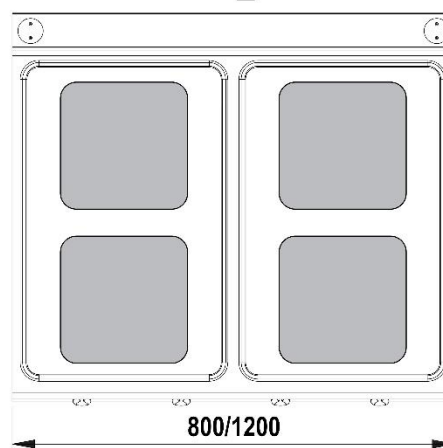
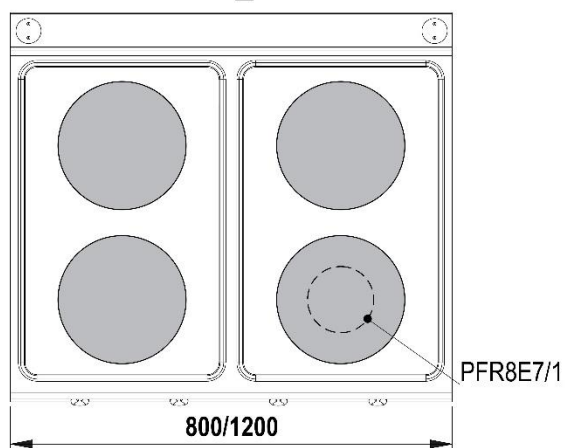


Fig.1 | Abb.1 | рис.1 - 5415.659.00