

716108

PFU8V7

CUCINA ELETTRICA 4 PIASTRE QUADRE (30X30CM - 11.8X11.8IN) COMPLANARI BASCULANTI SU FORNO ELETTRICO CONVEZIONE GN1/1 CON 1 GRIGLIA



- Cucina elettrica da 80 cm con 4 piastre elettriche complanari e basculanti su forno elettrico a convezione GN1/1.
- Piastre elettriche quadrate complanari e basculanti 30x30 cm in ghisa dello spessore di 8 mm, non chiuse ermeticamente sul piano.
- Potenza di 3 kW per ciascuna piastra regolabile su 6 livelli.
- Limitatore di temperatura interno alle piastre per ridurre il consumo energetico.
- Comandi di riscaldamento e controllo separati per ciascuna piastra.
- Lampade spia indicanti le piastre accese.
- Cassetto di raccolta residui di cottura.
- Piedini in acciaio inossidabile AISI 304 regolabili in altezza 133/195 mm.

>> FORNO ELETTRICO A CONVEZIONE GN 1/1

>> Porta forno in acciaio inossidabile AISI 304.

>> Camera di cottura in acciaio inox e guarnizione di lunga durata in maglia d'acciaio e fibra di vetro resistente alle alte temperature.

>> Riscaldamento tramite 2 ventole con 2 resistenze con regolazione termostatica 60-270°C.

>> Guide laterali in acciaio inox rimovibili.

>> 1 griglia in dotazione.

- Piano di lavoro in acciaio inox AISI 304 e finitura Scotch Brite con sistema di giunzione interno.
- Cruscotto e fianchi in acciaio inox AISI 304.
- Vano tecnico per facilitare l'allacciamento alla rete elettrica.

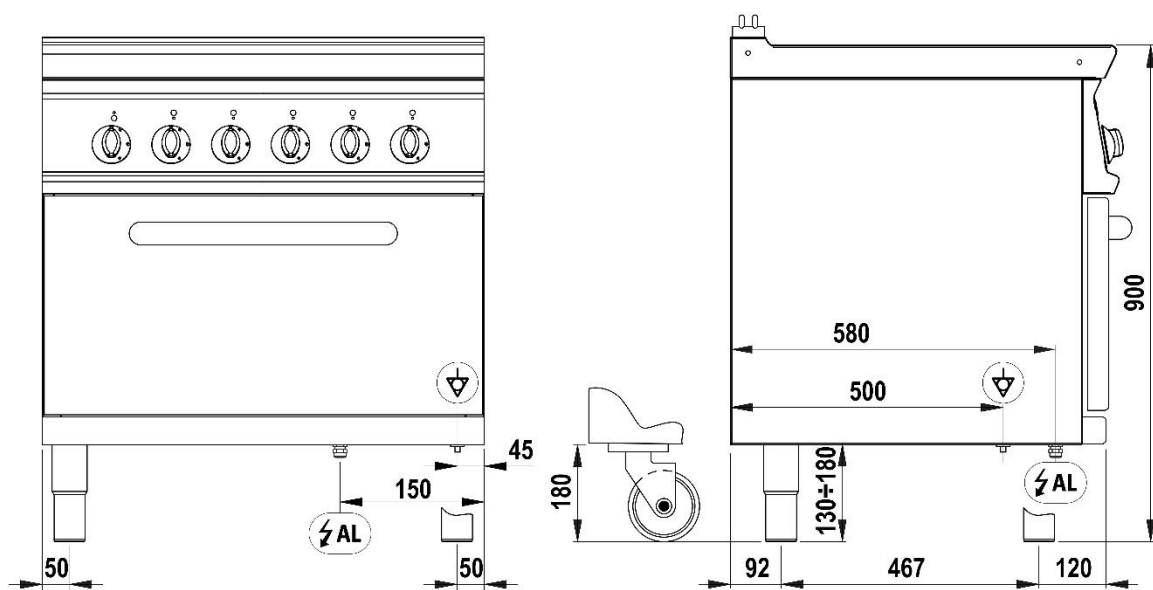
DATI TECNICI

POTENZA TOTALE	17 kW	POTENZA ELETTRICA	17 kW
CAMPO_0002	0001	CAMPO_0003	0002
POTENZA DEL FORNO	5 kW	POTENZA DEL PIANO COTTURA	12 kW
CAMPO_0142	4X3	CAPACITÀ DELLE TEGLIE	n° 5xGN1/1
DIMENSIONI DELLA CAMERA DI COTTURA	57x51,5x30 cm	DIMENSIONE DEL FORNO	GN1/1
CAMPO_0007	0005	GUIDE	n° 5
CAMPO_0146	0002	PASSO TEGLIE	5 cm
RANGE DI TEMPERATURA DEL FORNO	60÷270 °C	CAMPO_0138	0001
CAMPO_0139	0001	TIPO FORNO	Ventilato
CAMPO_0167	-580	ALTEZZA DEL PIEDINO	155 mm
REGOLAZIONE DEL PIEDINO	155/250 mm	GRADO IPX	4
LARGHEZZA	80 cm	PROFONDITÀ	70 cm
ALTEZZA	90 cm	LARGHEZZA DELL'IMBALLO	86 cm
PROFONDITÀ DELL'IMBALLO	81 cm	ALTEZZA DELL'IMBALLO	114,0 cm
PESO NETTO	131 kg	PESO LORDO	150 kg
VOLUME	0,79 m ³	NOMENCLATURA COMBINATA	84198180
EMISSIONE CALORE LATENTE	1360.0 W	EMISSIONE CALORE SENSIBILE	3400.0 W
EMISSIONE DI UMIDITÀ	2006.0 g/h		

ACCESSORI

619004 GRIGLIA EXTRA FORNO GN1/1 (53X47CM)
 799506 COPPIA ELEMENTI DI CHIUSURA L=70CM

SCHEMI DI INSTALLAZIONE



PFR_E7

PFS_E7

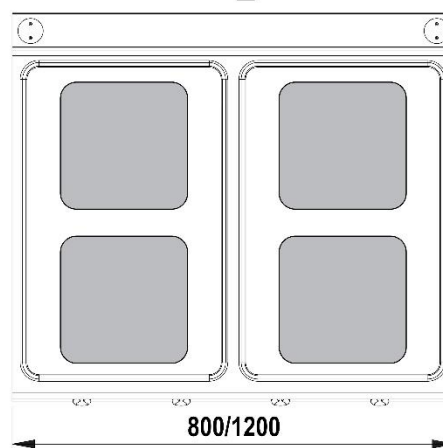
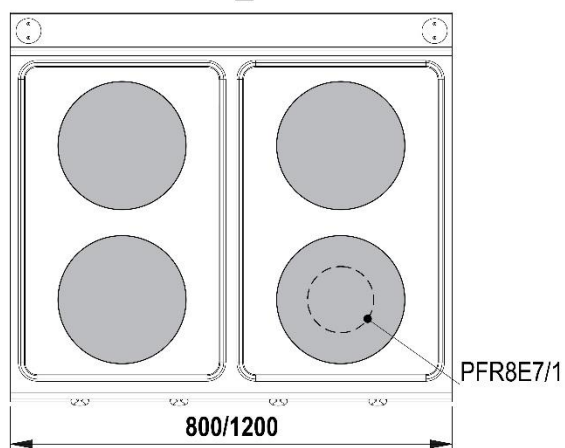


Fig.1 | Abb.1 | рис.1 - 5415.659.00