

**716110**

PFU12V7

**ELEKTRO-HERD MIT 6 BÜNDIGEN UND KIPPBAREN QUADRATISCHEN KOCHPLATTEN (30X30CM - 11.8X11.8IN) UND UMLUFT-ELEKTRO-BACKOFEN GN1/1 EINSCHL. 1 ROST**



- Elektroherd 120 cm mit 6 bündigen und kippbaren Elektro-Kochplatten, Umluft-Elektro-Backofen GN1/1 80 cm und Fach mit Tür 40 cm.
- Bündige und kippbare quadratische Elektro-Kochplatten 30x30 cm aus Gusseisen von 8 mm Stärke, nicht hermetisch mit dem Feld versiegelt.
- Alle Platten à 3 kW, sechsstufig verstellbar.
- Eingebauter Temperaturbegrenzer zur Energieeinsparung.
- Getrennte Bedienknöpfe für jede Kochplatte.
- Kontrollleuchten für eingeschaltete Platten.
- Auffangbehälter für Kochreste.
- Nivellierfüße 133/195 mm aus Edelstahl AISI 304.

>> UMLUFT-ELEKTRO-BACKOFEN GN 1/1

>> Ofentür aus Edelstahl AISI 304.

>> Garraum aus Edelstahl mit langlebiger, hitzebeständiger Dichtung aus Stahl und Glasfaser.

>> Erwärmung über 2 Lüfter mit 2 Heizelementen, Temperaturregelung 60-270°C.

>> Herausnehmbare Seitenschielen aus Edelstahl.

>> 1 Backrost im Lieferumfang enthalten.

- Arbeitsfläche aus Edelstahl AISI 304 mit Scotch Brite-Finish und internem Verbindungssystem.
- Vorderseite und Seitenwände aus Edelstahl AISI 304.
- Technikfach für einfachere Stromanschlüsse.

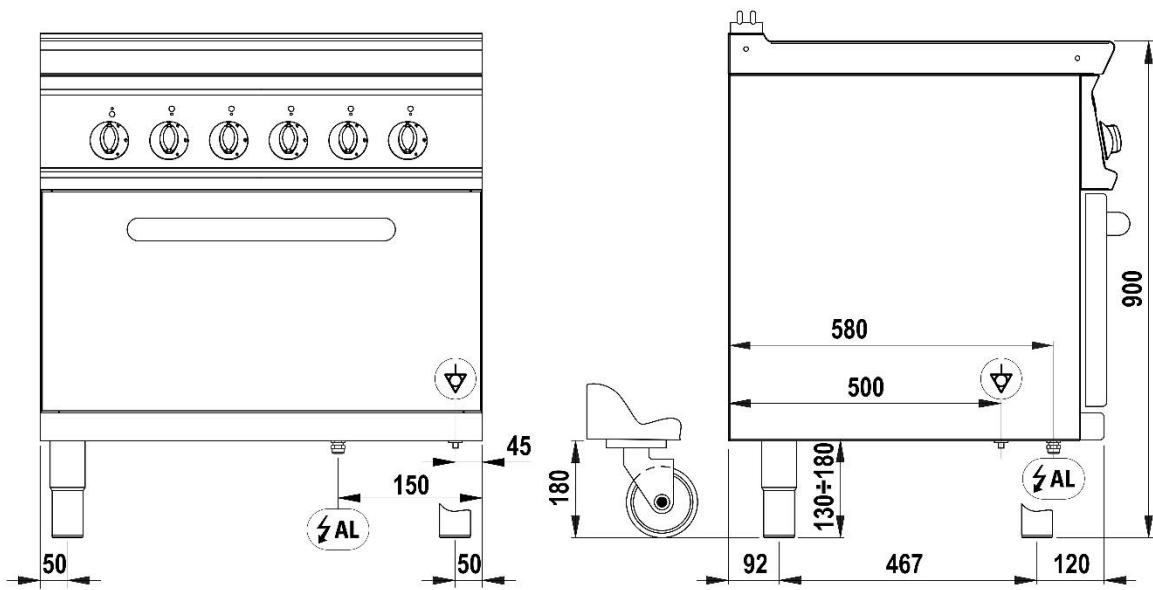
## TECHNISCHE DATEN

GESAMTLEISTUNG	23 kW	STROMLEISTUNG	23 kW
FREQUENZ	50/60 Hz	SPANNUNG	400 3N ~ V
OFENLEISTUNG	5 kW	LEISTUNG DES KOCHFELDS	18 kW
LEISTUNG DER KOCHZONEN	6X3 n°- kW	KAPAZITÄT DER BACKBLECHE	n° 5xGN1/1
ABMESSUNGEN GARRAUM	57x51,5x30 cm	ABMESSUNGEN DES OFENS	GN1/1
ABMESSUNGEN DER ELEKTROPLATTE	30x30 cm	ABMESSUNGEN DES FACHS	33x57,4x39,5 cm
SEITENSCHIENEN	n° 5	ANZAHL DER KOCHZONEN	n° 6
BLECHABSTAND	5 cm	TEMPERATURBEREICH OFEN	60÷270 °C
MINIMALER QUERSCHNITT STROMKABEL	5 x 6 n° - mm <sup>2</sup>	STROMKABELTYP	H07 RN-F
OFENTYP	Umluft	POSITION STROMANSCHLUSS (Y)	-580 mm
FUSSHÖHE	155 mm	FUSSEINSTELLUNG	155/250 mm
IPX-KLASSE	4	BREITE	120 cm
TIEFE	70 cm	HÖHE	90 cm
BREITE DER VERPACKUNG	125,0 cm	TIEFE DER VERPACKUNG	82,0 cm
HÖHE DER VERPACKUNG	112,0 cm	NETTO-GEWICHT	112 kg
BRUTTO-GEWICHT	135 kg	VOLUMEN	1,15 m <sup>3</sup>
KOMBINIERTER NOMENKLATUR	84198180	LATENTE WÄRME-ABGABE	1840.0 W
SENSIBLE WÄRME-ABGABE	4600.0 W	DAMPF-ABGABE	2714.0 g/h

## ZUBEHÖRE

619004 ZUSÄTZLICHER ROST BACKOFEN GN1/1 (53X47CM)  
 799506 1 PAAR ABSCHLUSSELEMENTE L=70CM

INSTALLATIONS-DIAGRAMME



PFR\_E7

PFS\_E7

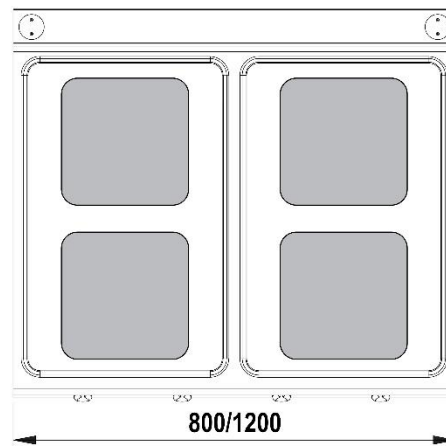
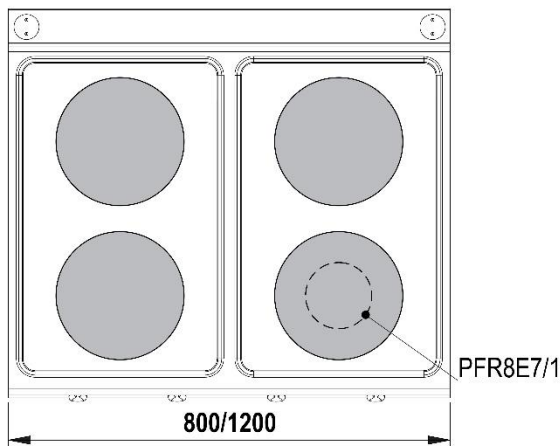


Fig.1 | Abb.1 | рис.1 - 5415.659.00