

716110

PFU12V7

**CUISINIÈRE ÉLECTRIQUE 6 PLAQUES CARRÉES
(30X30CM - 11.8X11.8IN) COPLANAIRES
BASCULANTES AVEC FOUR ÉLECTRIQUE À
CONVECTION GN1/1 AVEC 1 GRILLE**

- Fourneau électrique de 120 cm avec 6 plaques électriques coplanaires et basculantes sur four électrique à convection GN1/1 de 80 cm et compartiment avec porte de 40 cm.
- Plaques électriques carrées coplanaires et basculantes 30x30 cm en fonte de 8 mm d'épaisseur, non fermées hermétiquement sur le plan.
- Puissance de 3 kW pour chaque plaque réglable sur 6 niveaux.
- Limiteur de température à l'intérieur des plaques pour réduire la consommation énergétique.
- Commandes de chauffage et contrôle séparées pour chaque plaque.
- Voyants lumineux indiquant les plaques allumées.
- Tiroir de récupération des résidus de cuisson.
- Pieds en acier inoxydable AISI 304 réglables en hauteur 133/195 mm.

>> FOUR ÉLECTRIQUE À CONVECTION GN 1/1

>> Porte du four en acier inoxydable AISI 304.

>> Chambre de cuisson en acier inox et joint de longue durée en maille d'acier et fibre de verre résistante aux hautes températures.

>> Chauffage assuré par 2 ventilateurs avec 2 résistances avec réglage thermostatique 60-270 °C.

>> Guides latéraux en acier inox amovibles.

>> 1 grille fournie.

- Plan de travail en acier inox AISI 304 et finition Scotch Brite, avec système de jonction interne.
- tableau de bord et tiroir en acier inox AISI 304.
- Compartiment technique pour faciliter le raccordement au réseau électrique.

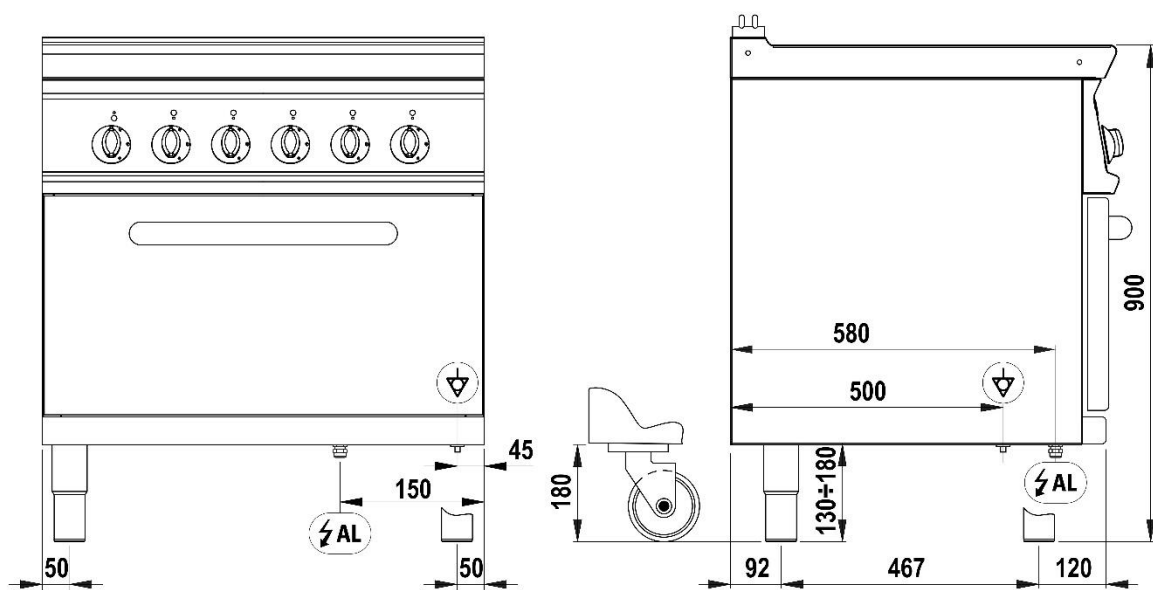
DONNÉES TECHNIQUES

PUISSANCE TOTALE	23 kW	PUISSANCE ÉLECTRIQUE	23 kW
FRÉQUENCE	50/60 Hz	TENSION	400 3N ~ V
PUISSANCE DU FOUR	5 kW	PUISSANCE DU PLAN DE CUISSON	18 kW
PUISSANCE DES ZONES DE CUISSON	6X3 n°- kW	CAPACITÉ DES PLATS À FOUR	n° 5xGN1/1
DIMENSIONS DE LA CHAMBRE DE CUISSON	57x51,5x30 cm	DIMENSIONS DU FOUR	GN1/1
DIMENSIONS DE LA PLAQUE ÉLECTRIQUE	30x30 cm	DIMENSIONS DU COMPARTIMENT	33x57,4x39,5 cm
GUIDES	n° 5	NOMBRE DES ZONES DE CUISSON	n° 6
INTERVALLE DES PLATS	5 cm	PLAGE DE TEMPÉRATURE DU FOUR	60±270 °C
SECTION MINIMALE DU CÂBLE D'ALIMENTATION	5 x 6 n° - mm ²	TYPE DE CÂBLE ÉLECTRIQUE	H07 RN-F
TYPE FOUR	Ventilé	HAUTEUR DU BRANCHEMENT ÉLECTRIQUE (Y)	-580 mm
HAUTEUR DU PIED	155 mm	RÉGLAGE DU PIED	155/250 mm
DEGRÉ IPX	4	LARGEUR	120 cm
PROFONDEUR	70 cm	HAUTEUR	90 cm
LARGEUR DE L'EMBALLAGE	125,0 cm	PROFONDEUR DE L'EMBALLAGE	82,0 cm
HAUTEUR DE L'EMBALLAGE	112,0 cm	POIDS NET	112 kg
POIDS BRUT	135 kg	VOLUME	1,15 m ³
NOMENCLATURE COMBINÉE	84198180	ÉMISSION DE CHALEUR LATENTE	1840.0 W
ÉMISSION DE CHALEUR SENSIBLE	4600.0 W	ÉMISSION D'HUMIDITÉ	2714.0 g/h

ACCESSOIRES

- 619004 GRILLE EXTRA FOUR GN1/1 (53X47CM)
799506 PAIRE D'ÉLÉMENTS DE FERMETURE L=70CM

DIAGRAMMES D'INSTALLATION



PFR_E7

PFS_E7

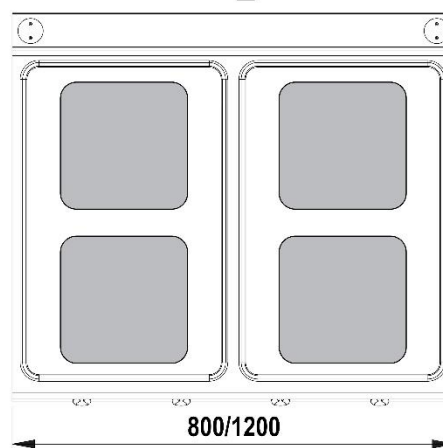
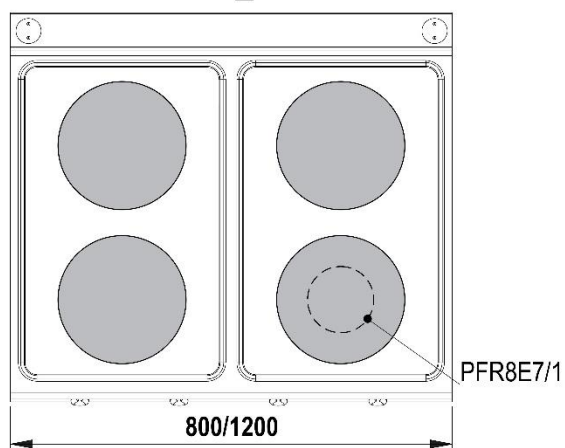


Fig.1 | Abb.1 | рис.1 - 5415.659.00