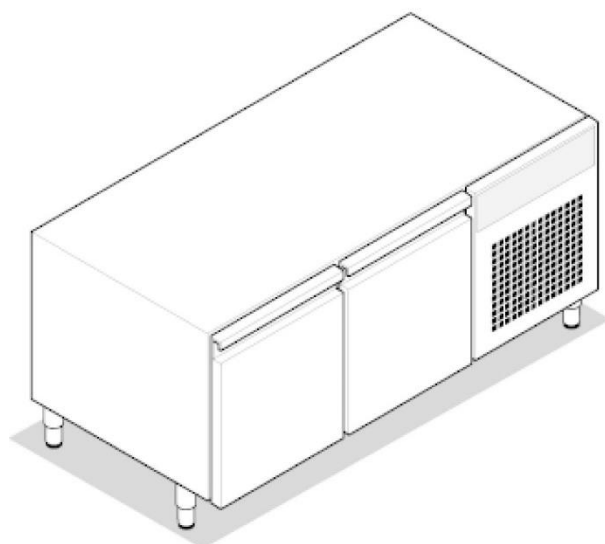


716179

BP120N

BASE RÉFRIGÉRÉE GN1/1 - 2 PORTES AVEC GAZ R290 TECNO74 DIM. CM 120X65X62H



- Base réfrigérée GN1/1, plage de température -2/+8°C, avec 2 portes et moteur intégré à droite, dimensions extérieures 120 x 65 x 62H cm.
- Fourni avec 1 grille GN 1/1 pour chaque porte.
- Construction interne entièrement en acier inoxydable AISI 304.
- Construction externe : portes, tiroirs, côtés, plan en AISI 304. Fond en acier inoxydable AISI 430.
- Gaz réfrigérant R290 avec un faible niveau de GWP (Global Warming Potential), qui rend les appareils respectueux de l'environnement.
- Réfrigération ventilée pour une température uniforme à l'intérieur de la base.
- Panneau de commande numérique.
- Isolation de 50 mm d'épaisseur composée de résines de polyuréthane sans HCFC.
- Dégivrage automatique moyennant résistances électriques.
- Dispositif automatique pour l'élimination de l'eau de condensation.
- Joints magnétiques pour une excellente étanchéité, facilement remplaçables.
- Pieds en acier inoxydable AISI 304 réglables en hauteur.

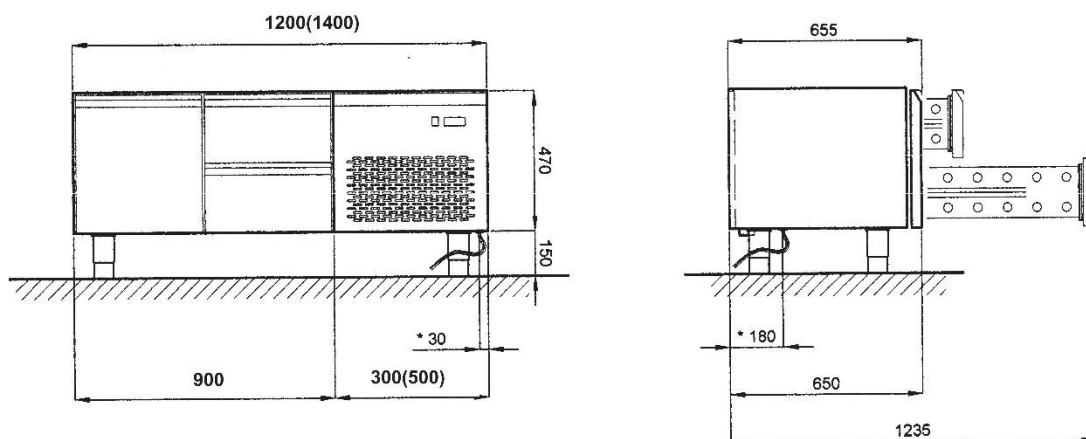
DONNÉES TECHNIQUES

| | | | |
|---------------------------------------|----------|--|------------------------------|
| PUISSANCE TOTALE | 0,265 kW | PUISSANCE ÉLECTRIQUE | 0,265 kW |
| FRÉQUENCE | 50 Hz | TENSION | 230 ~ V |
| PLAGE DE TEMPÉRATURE | -2÷8 °C | PUISSANCE RÉFRIGÉRATEUR | 189 kCal/h |
| CAPACITÉ BRUTE DE LA CELLULE | 130 lt | CHARGEMENT DU GAZ | 0,175 kg |
| TIROIRS | n° 0 | PORTES | n° 2 |
| PORTE / TIROIRS | n° 2 / 0 | SECTION MINIMALE DU CÂBLE D'ALIMENTATION | 3 x 1,5 n° - mm ² |
| TYPE DE CÂBLE ÉLECTRIQUE | H07 RN-F | HAUTEUR DU BRANCHEMENT ÉLECTRIQUE (H) | 0 mm |
| HAUTEUR DU BRANCHEMENT ÉLECTRIQUE (X) | 1170 mm | HAUTEUR DU BRANCHEMENT ÉLECTRIQUE (Y) | -180 mm |
| HAUTEUR DU PIED | 155 mm | RÉGLAGE DU PIED | 155/250 mm |
| DEGRÉ IPX | 3 | LARGEUR | 120 cm |
| PROFONDEUR | 65 cm | HAUTEUR | 62 cm |
| LARGEUR DE L'EMBALLAGE | 127,0 cm | PROFONDEUR DE L'EMBALLAGE | 73,0 cm |
| HAUTEUR DE L'EMBALLAGE | 80,0 cm | POIDS NET | 68 kg |
| POIDS BRUT | 83 kg | VOLUME | 0,7400 m ³ |
| NOMENCLATURE COMBINÉE | 84185090 | | |

ACCESSOIRES

DIAGRAMMES D'INSTALLATION

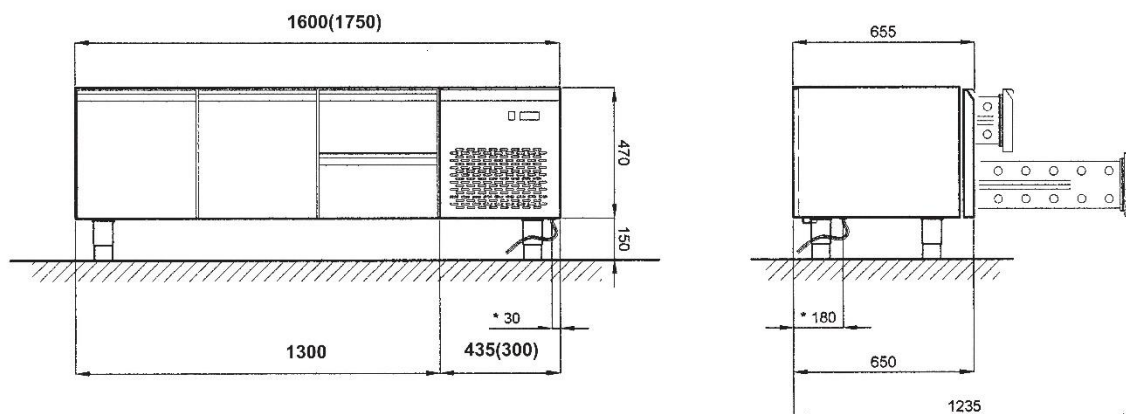
BC/BP/BPC120(140)



ALIMENTAZIONE : 230 V \sim 1 - 50Hz (* spina SHUKO) - Lunghezza cavo 1.5 mt
 POTENZA MAX ASSORBITA : 350 W

GAS : R 134 a

BC/BP/BPC160(175)



ALIMENTAZIONE : 230 V \sim 1 - 50Hz (* spina SHUKO) - Lunghezza cavo 1.5 mt
 POTENZA MAX ASSORBITA : 385 W

GAS : R 134 a

Fig.1 | Abb.1 | рис.1 - 5415.692.00