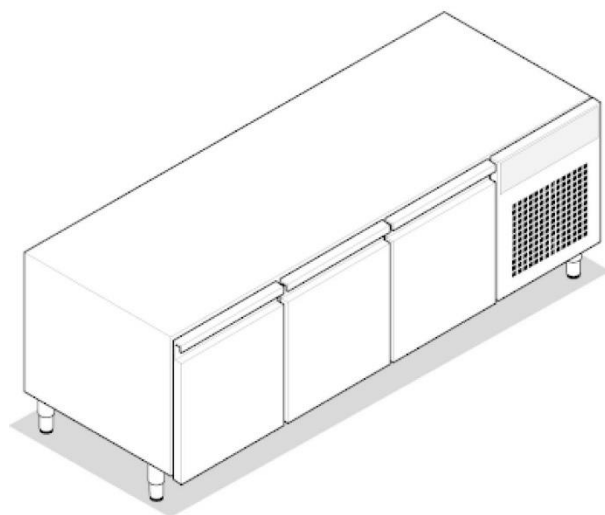


**716181**

BP160N

**KÜHLUNTERBAU GN1/1 - 3 TÜREN MIT  
KÄLTEMITTEL R290 TECNO74 ABM. CM  
160X65X62H**



- Kältemittel R290 mit niedrigem GWP-Wert (Global Warming Potential), das die Umweltverträglichkeit der Geräte garantiert.
- Die Umluftkühlung sorgt für eine gleichmäßige Temperatur im Kühlunterbau.
- Digitales Bedienleiste.
- Isolierung von 50 mm Stärke aus HCFC-freien Polyurethanharzen.
- Automatische Abtaufunktion über elektrische Heizelemente.
- Automatische Vorrichtung für Kondensatentsorgung.
- Magnetische Dichtungen für optimale Dichtigkeit, die einfach auszuwechseln sind.
- Nivellierfüße aus Edelstahl AISI 304.
- Innenmaterial komplett aus Edelstahl AISI 304.
- Außenmaterial: Türen, Schubladen, Seitenwände und Arbeitsfläche aus AISI 304. Rückwand aus Edelstahl AISI 430.
- Kältemittel R290 mit niedrigem GWP-Wert (Global Warming Potential), das die Umweltverträglichkeit der Geräte garantiert.
- Die Umluftkühlung sorgt für eine gleichmäßige Temperatur im Kühlunterbau.
- Digitales Bedienleiste.
- Isolierung von 50 mm Stärke aus HCFC-freien Polyurethanharzen.
- Automatische Abtaufunktion über elektrische Heizelemente.
- Automatische Vorrichtung für Kondensatentsorgung.
- Magnetische Dichtungen für optimale Dichtigkeit, die einfach auszuwechseln sind.
- Nivellierfüße aus Edelstahl AISI 304.

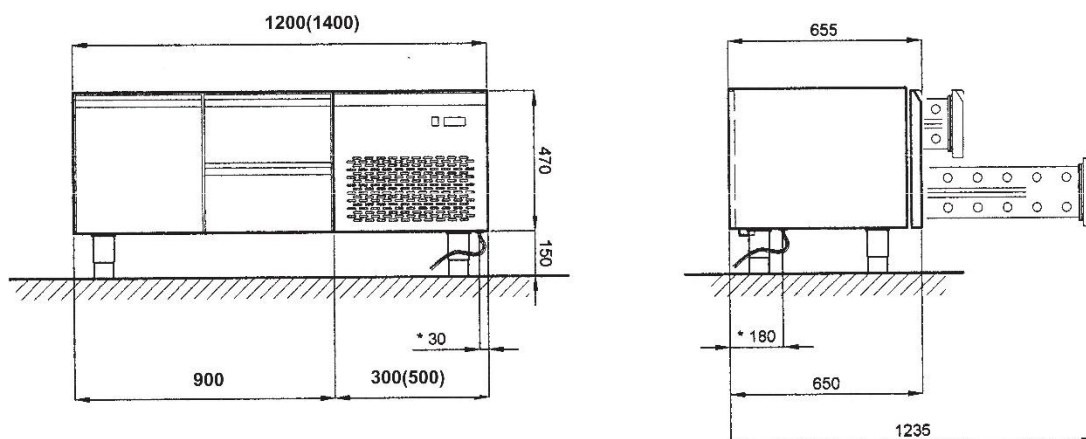
## TECHNISCHE DATEN

GESAMTLEISTUNG	0,318 kW	STROMLEISTUNG	0,318 kW
FREQUENZ	50 Hz	SPANNUNG	230 ~ V
TEMPERATURBEREICH	-2÷8 °C	KÜHLEISTUNG	378 kCal/h
BRUTTO-KAPAZITÄT ZELLE	195 lt	GASFÜLLUNG	0,2 kg
SCHUBLADEN	n° 0	TÜREN	n° 3
TÜREN / SCHUBLADEN	n° 3 / 0	MINIMALER QUERSCHNITT STROMKABEL	3 x 1,5 n° - mm <sup>2</sup>
STROMKABELTYP	H07 RN-F	POSITION STROMANSCHLUSS (H)	0 mm
POSITION STROMANSCHLUSS (X)	1570 mm	POSITION STROMANSCHLUSS (Y)	-180 mm
FUSSHÖHE	155 mm	FUSSEINSTELLUNG	155/250 mm
IPX-KLASSE	3	BREITE	160 cm
TIEFE	65 cm	HÖHE	62 cm
BREITE DER VERPACKUNG	167,0 cm	TIEFE DER VERPACKUNG	73,0 cm
HÖHE DER VERPACKUNG	80,0 cm	NETTO-GEWICHT	85 kg
BRUTTO-GEWICHT	102 kg	VOLUMEN	0,9700 m <sup>3</sup>
KOMBINIERTER NOMENKLATUR	84185090		

## ZUBEHÖRE

## INSTALLATIONS-DIAGRAMME

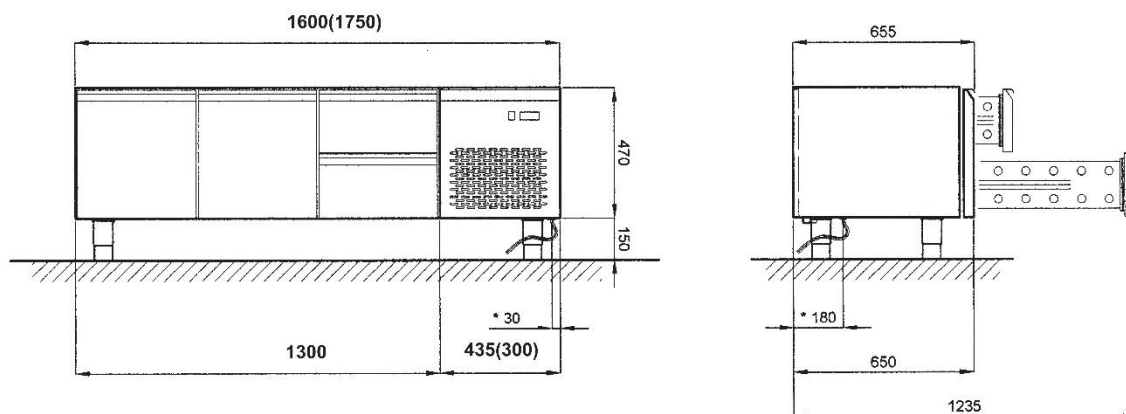
BC/BP/BPC120(140)



ALIMENTAZIONE : 230 V  $\sim$  1 - 50Hz (\* spina SHUKO) - Lunghezza cavo 1.5 mt  
 POTENZA MAX ASSORBITA : 350 W

GAS : R 134 a

BC/BP/BPC160(175)



ALIMENTAZIONE : 230 V  $\sim$  1 - 50Hz (\* spina SHUKO) - Lunghezza cavo 1.5 mt  
 POTENZA MAX ASSORBITA : 385 W

GAS : R 134 a

Fig.1 | Abb.1 | рис.1 - 5415.692.00