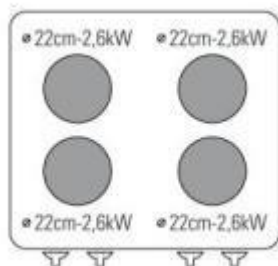


716189

PFR8E7/1

ELEKTROHERD 4 HERMETISCHE RUNDE PLATTENAUF STATISCHEM ELEKTROOFEN GN2 / 1 MIT 1GRILL (DURCHMESSER 22 CM)



- Elektroherd mit 4 runden Platten aus Gusseisen, Durchmesser 22 cm und statischem Elektro-Backofen GN 2/1, 80 cm.
- Tiefgezogene Arbeitsplatte mit abgerundeten Ecken zur Vermeidung von Überlaufen und für maximale Hygiene und einfache Reinigung.
- Elektro-Kochplatten aus Gusseisen, die hermetisch mit dem gedruckten Feld versiegelt sind.
- Alle Platten à 2,6 kW, sechsstufig verstellbar.
- Eingebauter Temperaturbegrenzer zur Energieeinsparung.
- Getrennte Bedienelemente für jede Kochplatte.
- Kontrollleuchten für eingeschaltete Platten.
- Vorgerüstet für die Installation eines Wasserhahns.
- Nivellierfüße 133/195 mm aus Edelstahl AISI 304.

>> STATISCHER ELEKTRO-BACKOFEN GN 2/1

>> Ofentür aus Edelstahl AISI 304.

>> Garraum aus Edelstahl mit langlebiger, hitzebeständiger Dichtung aus Stahl und Glasfaser.

>> Beheizung durch obere und untere Heizelemente, die gemeinsam oder getrennt aktiviert werden können.

>> Temperaturregelung 60-270°C.

>> Herausnehmbare Seitenschielen aus Edelstahl.

>> 1 Backrost im Lieferumfang enthalten.

- Arbeitsfläche aus Edelstahl AISI 304 mit Scotch Brite-Finish und internem Verbindungssystem.
- Vorderseite und Seitenwände aus Edelstahl AISI 304.
- Technikfach für einfachere Stromanschlüsse.

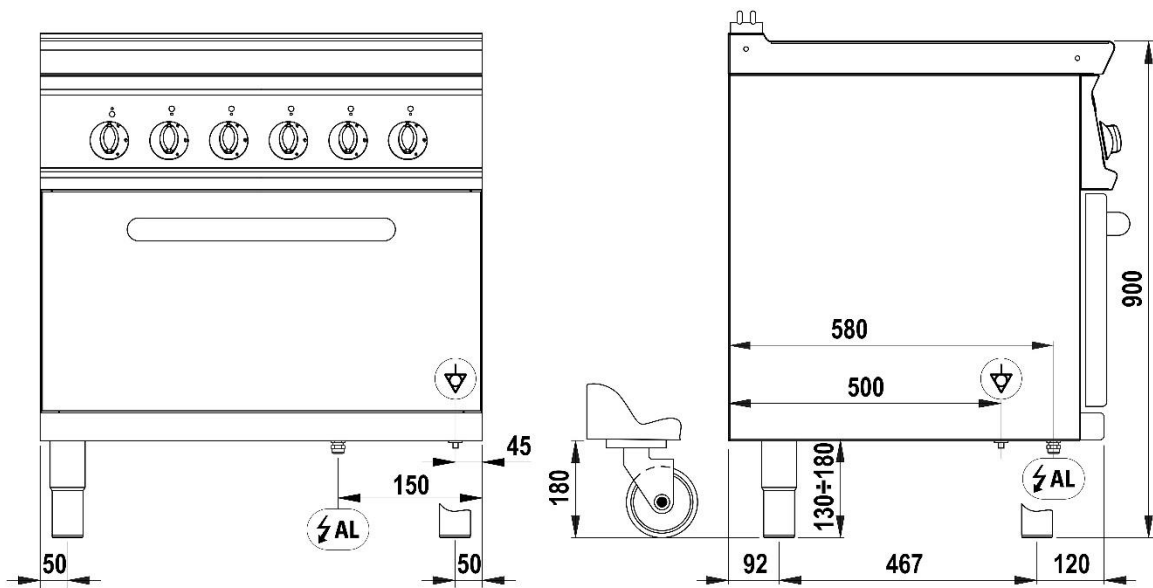
TECHNISCHE DATEN

GESAMTLEISTUNG	15,7 kW	STROMLEISTUNG	15,7 kW
FREQUENZ	50/60 Hz	SPANNUNG	400 3N ~ V
OFENLEISTUNG	5,3 kW	LEISTUNG DES KOCHFELDS	10,4 kW
LEISTUNG DER KOCHZONEN	4x2,6 n°- kW	KAPAZITÄT DER BACKBLECHE	n° 4xGN2/1
ABMESSUNGEN GARRAUM	57,5x65x30 cm	ABMESSUNGEN DES OFENS	GN2/1
ABMESSUNGEN DER ELEKTROPLATTE	Ø 22 cm	SEITENSCHIENEN	n° 4
ANZAHL DER KOCHZONEN	n° 4	BLECHABSTAND	6 cm
TEMPERATURBEREICH OFEN	60÷270 °C	MINIMALER QUERSCHNITT STROMKABEL	5 x 4 n° - mm ²
STROMKABELTYP	H07 RN-F	OFENTYP	Statisch
POSITION STROMANSCHLUSS (H)	0 mm	POSITION STROMANSCHLUSS (X)	650 mm
POSITION STROMANSCHLUSS (Y)	-580 mm	FUSSHÖHE	155 mm
FUSSEINSTELLUNG	155/250 mm	IPX-KLASSE	4
BREITE	80 cm	TIEFE	70 cm
HÖHE	90 cm	BREITE DER VERPACKUNG	98 cm
TIEFE DER VERPACKUNG	80 cm	HÖHE DER VERPACKUNG	113 cm
NETTO-GEWICHT	84 kg	BRUTTO-GEWICHT	101,8 kg
VOLUMEN	0,89 m ³	KOMBINIERTER NOMENKLATUR	84198180
LATENTE WÄRME-ABGABE	1256.0 W	SENSIBLE WÄRME-ABGABE	3140.0 W
DAMPF-ABGABE	1852.6 g/h		

ZUBEHÖRE

220590	ZUSÄTZLICHER ROST BACKOFEN GN2/1 (53X63CM)
399516	VERSTELLBARER WASSERHAHN
619012	TEGLIA GN2/1 INOX
799506	1 PAAR ABSCHLUSSELEMENTE L=70CM

INSTALLATIONS-DIAGRAMME



PFR_E7

PFS_E7

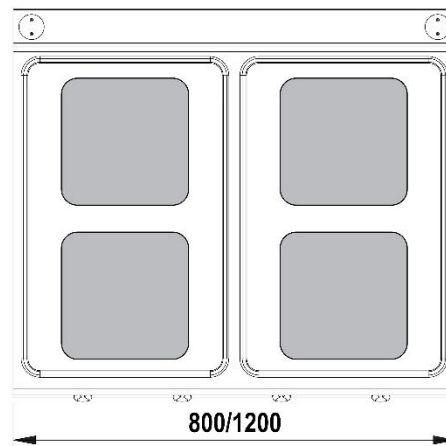
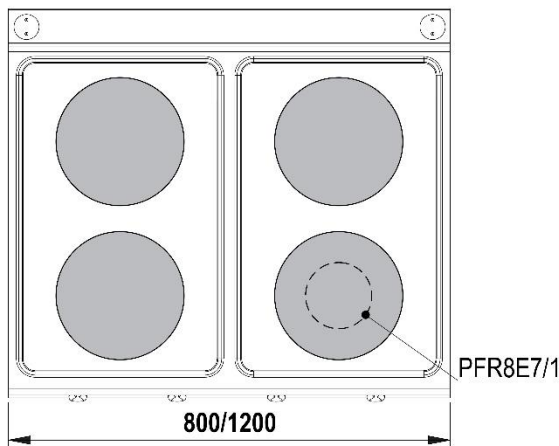


Fig.1 | Abb.1 | рис.1 - 5415.659.00