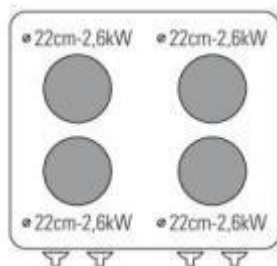


716189

PFR8E7/1

## CUISINIÈRE ÉLECTRIQUE 4 PLAQUES RONDES ÉTANCHES SUR FOUR ÉLECTRIQUE GN2/1 STATIQUE AVEC 1 GRIL (DIAM 22CM - 8.7IN )



- Fourneau électrique avec 4 plaques rondes de 80 cm en fonte diamètre 22 cm sur four électrique statique GN 2/1.
- Plans de travail emboutis avec coins arrondis et rainures anti-débordement pour une hygiène maximale et un nettoyage facile.
- Plaques électriques en fonte hermétiquement fixées au plan embouti.
- Puissance de 2,6 kW pour chaque plaque réglable sur 6 niveaux.
- Limiteur de température à l'intérieur des plaques pour réduire la consommation énergétique.
- Commandes de chauffage et contrôle séparées pour chaque plaque.
- Voyants lumineux indiquant les plaques allumées.
- Prédiposition pour l'installation de la colonne d'eau.
- Pieds en acier inoxydable AISI 304 réglables en hauteur 133/195 mm.

>> FOUR ÉLECTRIQUE STATIQUE GN 2/1

>> Porte du four en acier inoxydable AISI 304.

>> Chambre de cuisson en acier inox et joint de longue durée en maille d'acier et fibre de verre résistante aux hautes températures.

>> Chauffage par résistances supérieur et inférieur pouvant être activés ensemble ou séparément.

>> Réglage thermostatique 60-270 °C.

>> Guides latéraux en acier inox amovibles.

>> 1 grille fournie.

- Plan de travail en acier inox AISI 304 et finition Scotch Brite, avec système de jonction interne.
- tableau de bord et tiroir en acier inox AISI 304.
- Compartiment technique pour faciliter le raccordement au réseau électrique.

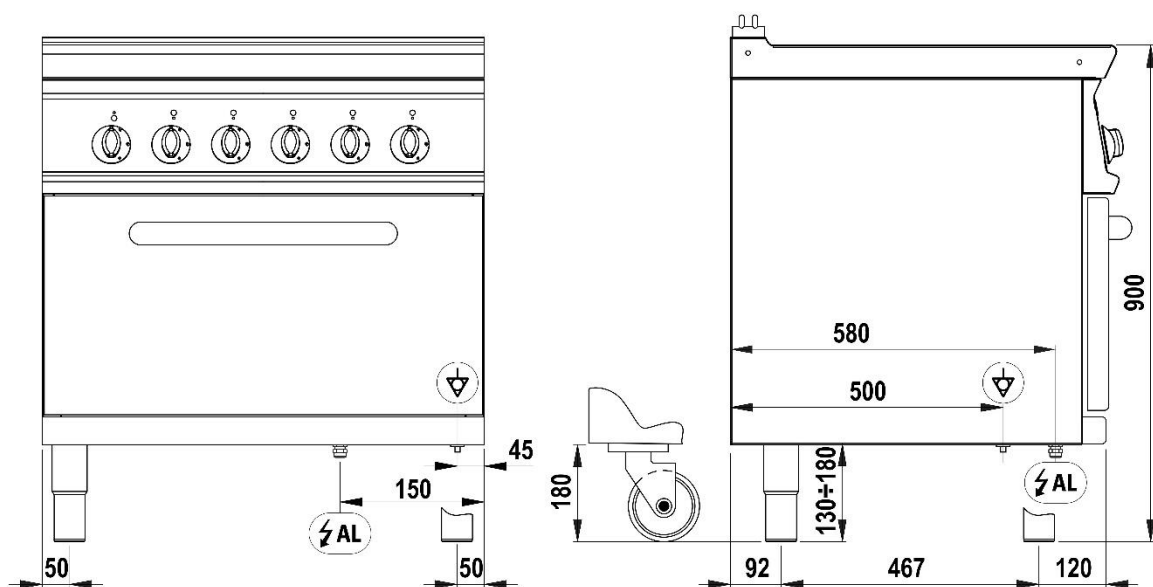
## DONNÉES TECHNIQUES

PUISSANCE TOTALE	15,7 kW	PUISSANCE ÉLECTRIQUE	15,7 kW
FRÉQUENCE	50/60 Hz	TENSION	400 3N ~ V
PUISSANCE DU FOUR	5,3 kW	PUISSANCE DU PLAN DE CUISSON	10,4 kW
PUISSANCE DES ZONES DE CUISSON	4x2,6 n°- kW	CAPACITÉ DES PLATS À FOUR	n° 4xGN2/1
DIMENSIONS DE LA CHAMBRE DE CUISSON	57,5x65x30 cm	DIMENSIONS DU FOUR	GN2/1
DIMENSIONS DE LA PLAQUE ÉLECTRIQUE	Ø 22 cm	GUIDES	n° 4
NOMBRE DES ZONES DE CUISSON	n° 4	INTERVALLE DES PLATS	6 cm
PLAGE DE TEMPÉRATURE DU FOUR	60÷270 °C	SECTION MINIMALE DU CÂBLE D'ALIMENTATION	5 x 4 n° - mm <sup>2</sup>
TYPE DE CÂBLE ÉLECTRIQUE	H07 RN-F	TYPE FOUR	Statique
HAUTEUR DU BRANCHEMENT ÉLECTRIQUE (H)	0 mm	HAUTEUR DU BRANCHEMENT ÉLECTRIQUE (X)	650 mm
HAUTEUR DU BRANCHEMENT ÉLECTRIQUE (Y)	-580 mm	HAUTEUR DU PIED	155 mm
RÉGLAGE DU PIED	155/250 mm	DEGRÉ IPX	4
LARGEUR	80 cm	PROFONDEUR	70 cm
HAUTEUR	90 cm	LARGEUR DE L'EMBALLAGE	98 cm
PROFONDEUR DE L'EMBALLAGE	80 cm	HAUTEUR DE L'EMBALLAGE	113 cm
POIDS NET	84 kg	POIDS BRUT	101,8 kg
VOLUME	0,89 m <sup>3</sup>	NOMENCLATURE COMBINÉE	84198180
ÉMISSION DE CHALEUR LATENTE	1256.0 W	ÉMISSION DE CHALEUR SENSIBLE	3140.0 W
ÉMISSION D'HUMIDITÉ	1852.6 g/h		

## ACCESSOIRES

220590	GRILLE EXTRA FOUR GN2/1 (53X63CM)
399516	COLONNE D'EAU ORIENTABLE
619012	TEGLIA GN2/1 INOX
799506	PAIRE D'ÉLÉMENTS DE FERMETURE L=70CM

## DIAGRAMMES D'INSTALLATION



PFR\_E7

PFS\_E7

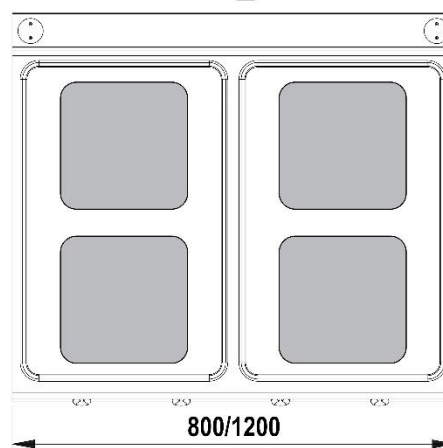
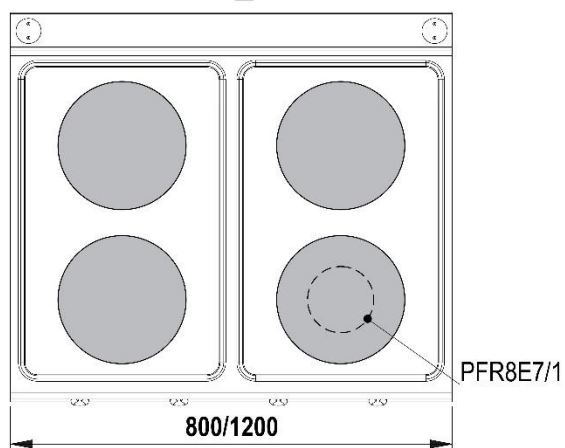


Fig.1 | Abb.1 | рис.1 - 5415.659.00