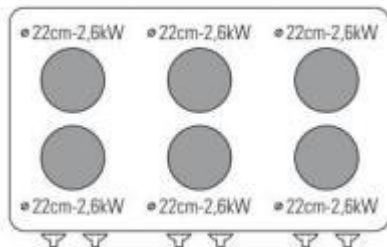


716190

PFR12E7

ELEKTROHERD 6 HERMETISCHE RUNDE PLATTENAUF STATISCHEM ELEKTROOFEN GN2 / 1 MIT 1GRILL (DURCHM. 22 CM)



- Elektroherd 120 cm mit 6 runden Platten aus Gusseisen, Durchmesser 22 cm, Umluft-Elektro-Backofen GN 2/1 und Fach mit Tür 40 cm.
- Tiefgezogene Arbeitsplatte mit abgerundeten Ecken zur Vermeidung von Überlaufen und für maximale Hygiene und einfache Reinigung.
- Elektro-Kochplatten aus Gusseisen, die hermetisch mit dem gedruckten Feld versiegelt sind.
- Alle Platten à 2,6 kW, sechsstufig verstellbar.
- Eingebauter Temperaturbegrenzer zur Energieeinsparung.
- Getrennte Bedienelemente für jede Kochplatte.
- Kontrollleuchten für eingeschaltete Platten.
- Vorgerüstet für die Installation eines Wasserhahns.
- Nivellierfüße 133/195 mm aus Edelstahl AISI 304.

>> STATISCHER ELEKTRO-BACKOFEN GN 2/1

>> Ofentür aus Edelstahl AISI 304.

>> Garraum aus Edelstahl mit langlebiger, hitzebeständiger Dichtung aus Stahl und Glasfaser.

>> Beheizung durch obere und untere Heizelemente, die gemeinsam oder getrennt aktiviert werden können.

>> Temperaturregelung 60-270°C.

>> Herausnehmbare Seitenschielen aus Edelstahl.

>> 1 Backrost im Lieferumfang enthalten.

• Arbeitsfläche aus Edelstahl AISI 304 mit Scotch Brite-Finish und internem Verbindungssystem.

• Vorderseite und Seitenwände aus Edelstahl AISI 304.

• Technikfach für einfachere Stromanschlüsse.

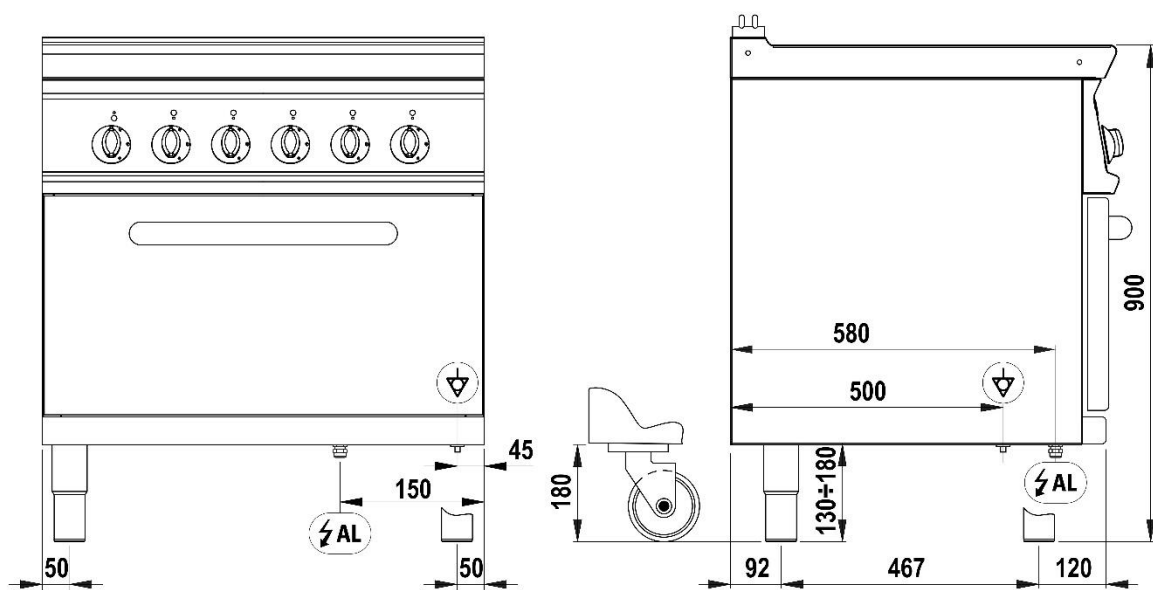
TECHNISCHE DATEN

GESAMTLEISTUNG	20,9 kW	STROMLEISTUNG	20,9 kW
FREQUENZ	50/60 Hz	SPANNUNG	400 3N ~ V
OFENLEISTUNG	5,3 kW	LEISTUNG DES KOCHFELDS	15,6 kW
LEISTUNG DER KOCHZONEN	6x2,6 n°- kW	KAPAZITÄT DER BACKBLECHE	n° 4xGN2/1
ABMESSUNGEN GARRAUM	57,5x65x30 cm	ABMESSUNGEN DES OFENS	GN2/1
ABMESSUNGEN DER ELEKTROPLATTE	Ø 22 cm	ABMESSUNGEN DES FACHS	33x57,4x39,5 cm
SEITENSCHIENEN	n° 4	ANZAHL DER KOCHZONEN	n° 6
BLECHABSTAND	6 cm	TEMPERATURBEREICH OFEN	60÷270 °C
MINIMALER QUERSCHNITT STROMKABEL	5 x 6 n° - mm ²	STROMKABELTYP	H07 RN-F
OFENTYP	Statisch	POSITION STROMANSCHLUSS (H)	0 mm
POSITION STROMANSCHLUSS (X)	1050 mm	POSITION STROMANSCHLUSS (Y)	-580 mm
FUSSHÖHE	155 mm	FUSSEINSTELLUNG	155/250 mm
IPX-KLASSE	4	BREITE	120 cm
TIEFE	70 cm	HÖHE	90 cm
BREITE DER VERPACKUNG	125,0 cm	TIEFE DER VERPACKUNG	82,0 cm
HÖHE DER VERPACKUNG	114,0 cm	NETTO-GEWICHT	111 kg
BRUTTO-GEWICHT	134 kg	VOLUMEN	01,1500 m ³
KOMBINIERTER NOMENKLATUR	84198180	LATENTE WÄRME-ABGABE	1672.0 W
SENSIBLE WÄRME-ABGABE	4180.0 W	DAMPF-ABGABE	2466.2 g/h

ZUBEHÖRE

220590	ZUSÄTZLICHER ROST BACKOFEN GN2/1 (53X63CM)
399516	VERSTELLBARER WASSERHAHN
619012	TEGLIA GN2/1 INOX
799506	1 PAAR ABSCHLUSSELEMENTE L=70CM

INSTALLATIONS-DIAGRAMME



PFR_E7

PFS_E7

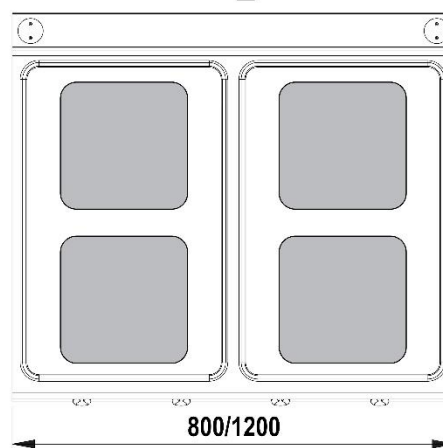
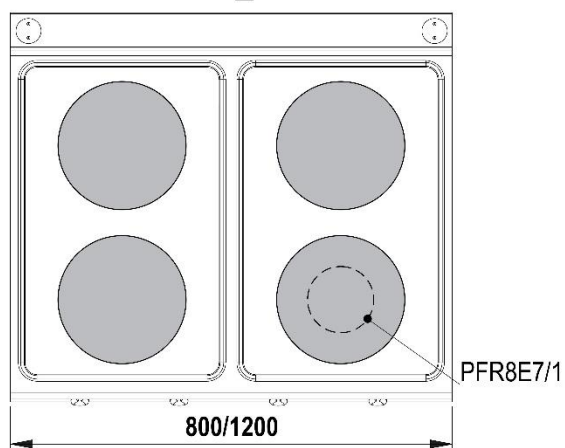


Fig.1 | Abb.1 | рис.1 - 5415.659.00