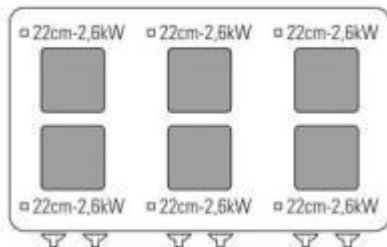


716192

PFS12E7

CUCINA ELETTRICA 6 PIASTRE QUADRE ERMETICHE SU FORNO ELETTRICO STATICO GN2/1 CON 1 GRIGLIA (PIASTRA 22X22CM - 8.7X8.7IN)



- Cucina elettrica da 120 cm con 6 piastre quadrate in ghisa 22x22 cm su forno elettrico statico GN 2/1 e vano con porta da 40 cm.
- Piano di lavoro stampato in profondità per evitare traboccamenti e con angoli arrotondati per la massima igiene e facilità di pulizia.
- Piastre elettriche in ghisa fissate ermeticamente al piano stampato.
- Potenza di 2,6 kW per ciascuna piastra regolabile su 6 livelli.
- Limitatore di temperatura interno alle piastre per ridurre il consumo energetico.
- Comandi di riscaldamento e controllo separati per ciascuna piastra.
- Lampade spia indicanti le piastre accese.
- Predisposizione per l'installazione della colonnina acqua.
- Piedini in acciaio inossidabile AISI 304 regolabili in altezza 133/195 mm.

>> FORNO ELETTRICO STATICO GN 2/1

>> Porta forno in acciaio inossidabile AISI 304.

>> Camera di cottura in acciaio inox e guarnizione di lunga durata in maglia d'acciaio e fibra di vetro resistente alle alte temperature.

>> Riscaldamento tramite resistenze superiori ed inferiori che possono essere attivate insieme o separatamente.

>> Regolazione termostatica 60-270°C.

>> Guide laterali in acciaio inox rimovibili.

>> 1 griglia in dotazione.

• Piano di lavoro in acciaio inox AISI 304 e finitura Scotch Brite con sistema di giunzione interno.

• Cruscotto e fianchi in acciaio inox AISI 304.

• Vano tecnico per facilitare l'allacciamento alla rete elettrica.

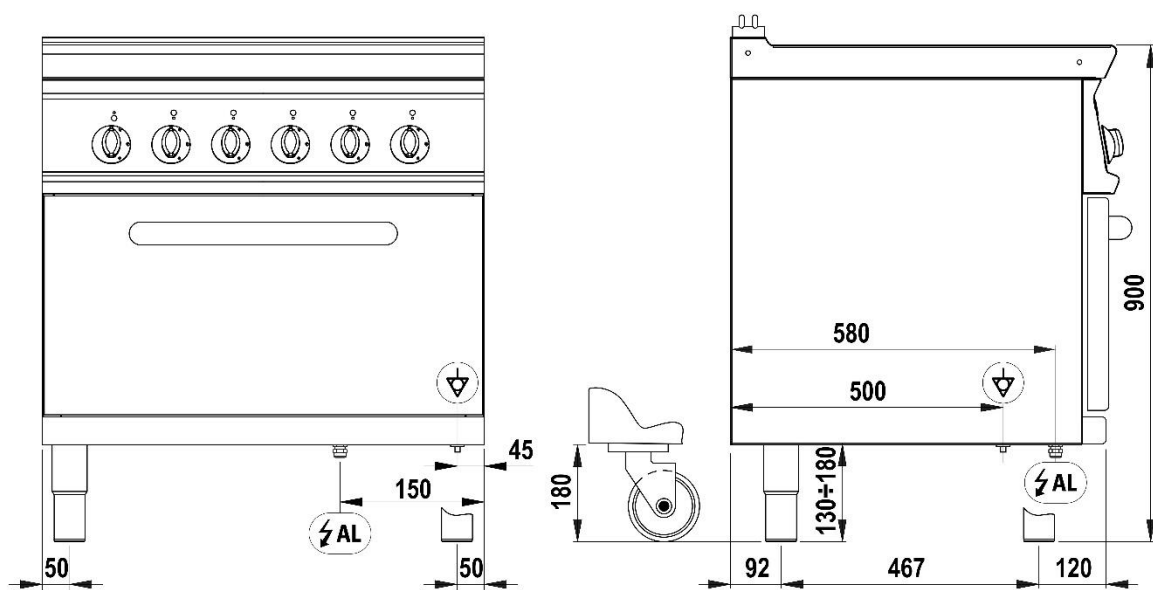
DATI TECNICI

POTENZA TOTALE	20,9 kW	POTENZA ELETTRICA	20,9 kW
FREQUENZA	50/60 Hz	TENSIONE	400 3N ~ V
POTENZA DEL FORNO	5,3 kW	POTENZA DEL PIANO COTTURA	15,6 kW
POTENZA DELLE ZONE DI COTTURA	6x2,6 n°- kW	CAPACITÀ DELLE TEGLIE	n° 4xGN2/1
DIMENSIONI DELLA CAMERA DI COTTURA	57,5x65x30 cm	DIMENSIONE DEL FORNO	GN2/1
DIMENSIONI DELLA PIASTRA ELETTRICA	22x22 cm	DIMENSIONI DEL VANO	33x57,4x39,5 cm
GUIDE	n° 4	NUMERO DI ZONE DI COTTURA	n° 6
PASSO TEGLIE	6 cm	RANGE DI TEMPERATURA DEL FORNO	60÷270 °C
SEZIONE MINIMA DEL CAVO DI ALIMENTAZIONE	5 x 6 n° - mm ²	TIPO DI CAVO ELETTRICO	H07 RN-F
TIPO FORNO	Statico	QUOTA DELL'ALLACCIAMENTO ELETTRICO (H)	0 mm
QUOTA DELL'ALLACCIAMENTO ELETTRICO (X)	1050 mm	QUOTA DELL'ALLACCIAMENTO ELETTRICO (Y)	-580 mm
ALTEZZA DEL PIEDINO	155 mm	REGOLAZIONE DEL PIEDINO	155/250 mm
GRADO IPX	4	LARGHEZZA	120 cm
PROFONDITÀ	70 cm	ALTEZZA	90 cm
LARGHEZZA DELL'IMBALLO	125,0 cm	PROFONDITÀ DELL'IMBALLO	82,0 cm
ALTEZZA DELL'IMBALLO	112,0 cm	PESO NETTO	111,1000 kg
PESO LORDO	134,0000 kg	VOLUME	01,1500 m ³
NOMENCLATURA COMBINATA	84198180	EMISSIONE CALORE LATENTE	1672.0 W
EMISSIONE CALORE SENSIBILE	4180.0 W	EMISSIONE DI UMIDITÀ	2466.2 g/h

ACCESSORI

220590	GRIGLIA EXTRA FORNO GN2/1 (53X63CM)
399516	COLONNINA ACQUA ORIENTABILE
619012	TEGLIA GN2/1 INOX
620690	CORNICE PIANO PER 2 PIASTRE QUADRE
799506	COPPIA ELEMENTI DI CHIUSURA L=70CM

SCHEMI DI INSTALLAZIONE



PFR_E7

PFS_E7

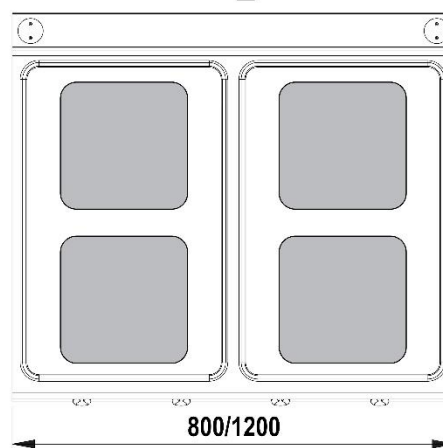
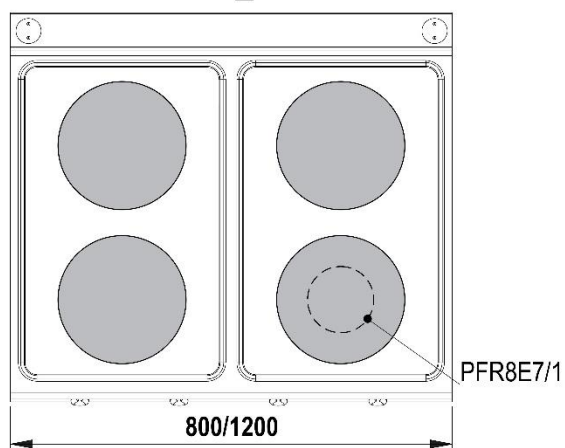


Fig.1 | Abb.1 | рис.1 - 5415.659.00