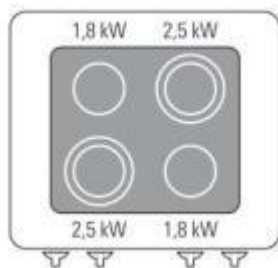


716193

PFC8E7

## CUISINIÈRE ÉLECTRIQUE VITROCERAMIQUE SUR FOUR ÉLECTRIQUE STATIQUE GN2/1 AVEC 1 GRILL



- Fourneau électrique en vitrocéramique de 80 cm avec 4 zones indépendantes de cuisson sur four électrique statique GN 2/1.
- Plan en vitrocéramique de 6 mm d'épaisseur hermétiquement scellé au plan de travail pour une hygiène maximale et un nettoyage facile.
- Résistances infrarouges ultra-rapides de 1,8 kW de puissance à circuit simple et 2,5 kW à double circuit pour chaque zone indépendante.
- Régulateur d'énergie 0-6-infini.
- Limiteur de température pour éviter toute surchauffe.
- Commandes de chauffage et contrôle séparées pour chaque zone au moyen d'un thermostat.
- Voyants lumineux indiquant les zones chauffantes activées.
- Voyant lumineux pour la chaleur résiduelle sur la vitre, pour la sécurité de l'opérateur.
- Prédiposition pour l'installation de la colonne d'eau.
- Pieds en acier inoxydable AISI 304 réglables en hauteur 133/195 mm.

### >> FOUR ÉLECTRIQUE STATIQUE GN 2/1

>> Chambre de cuisson en acier inox et joint de longue durée en maille d'acier et fibre de verre résistante aux hautes températures.

>> Chauffage par résistances supérieur et inférieur pouvant être activés ensemble ou séparément.

>> Réglage thermostatique 60-270 °C.

>> Guides latéraux en acier inox amovibles.

>> 1 grille fournie.

- Plan de travail en acier inox AISI 304 et finition Scotch Brite, avec système de jonction interne.
- tableau de bord et tiroir en acier inox AISI 304.
- Compartiment technique pour faciliter le raccordement au réseau électrique.

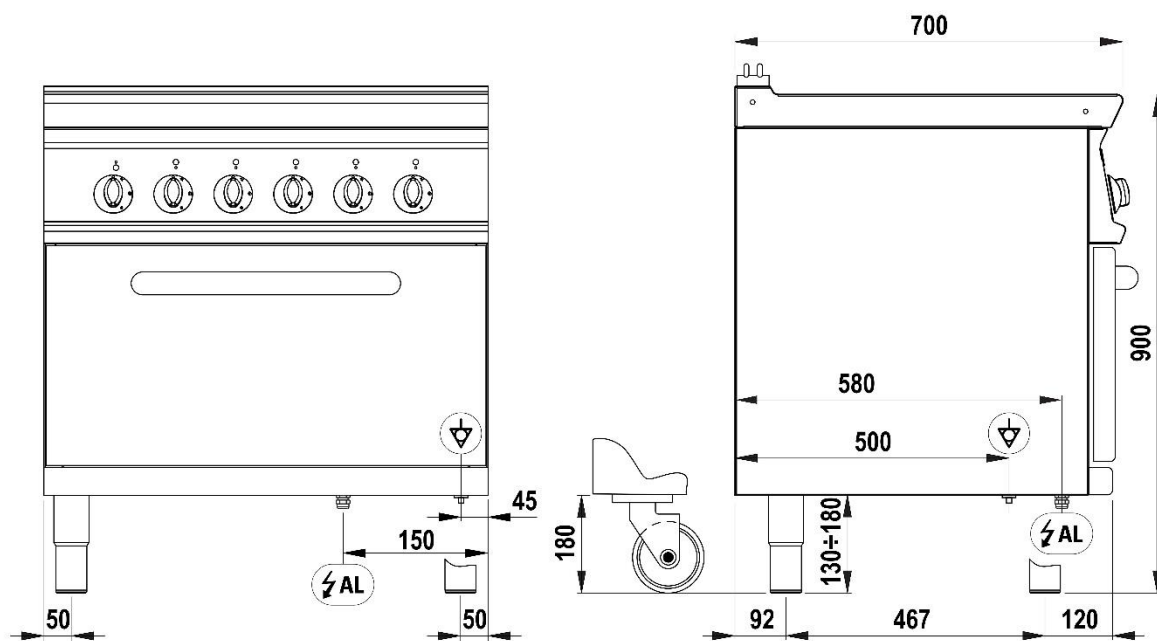
## DONNÉES TECHNIQUES

PUISSANCE TOTALE	13,9 kW	PUISSANCE ÉLECTRIQUE	13,9 kW
FRÉQUENCE	50/60 Hz	TENSION	400 3N ~ V
PUISSANCE DU FOUR	5,3 kW	PUISSANCE DU PLAN DE CUISSON	8,6 kW
PUISSANCE DES ZONES DE CUISSON	2x2,5 + 2x1,8 n°- kW	CAPACITÉ DES PLATS À FOUR	n° 4xGN2/1
DIMENSIONS DE LA CHAMBRE DE CUISSON	57,5x65x30 cm	DIMENSIONS DU FOUR	GN2/1
ÉLÉMENTS CHAUFFANTS À DOUBLE ZONE	n° 2	GUIDES	n° 4
NOMBRE DES ZONES DE CUISSON	n° 4	INTERVALLE DES PLATS	6 cm
PLAGE DE TEMPÉRATURE DU FOUR	60÷270 °C	SECTION MINIMALE DU CÂBLE D'ALIMENTATION	5 x 4 n° - mm <sup>2</sup>
TYPE DE CÂBLE ÉLECTRIQUE	H07 RN-F	TYPE FOUR	Statique
ZONES CHAUFFANTES	n° 4	HAUTEUR DU BRANCHEMENT ÉLECTRIQUE (H)	0 mm
HAUTEUR DU BRANCHEMENT ÉLECTRIQUE (X)	650 mm	HAUTEUR DU BRANCHEMENT ÉLECTRIQUE (Y)	-580 mm
HAUTEUR DU PIED	155 mm	RÉGLAGE DU PIED	155/250 mm
DEGRÉ IPX	4	LARGEUR	80 cm
PROFONDEUR	70 cm	HAUTEUR	90 cm
LARGEUR DE L'EMBALLAGE	86 cm	PROFONDEUR DE L'EMBALLAGE	81 cm
HAUTEUR DE L'EMBALLAGE	115 cm	POIDS NET	78,5 kg
POIDS BRUT	98,5 kg	VOLUME	0,80 m <sup>3</sup>
NOMENCLATURE COMBINÉE	84198180	ÉMISSION DE CHALEUR LATENTE	1112.0 W
ÉMISSION DE CHALEUR SENSIBLE	2780.0 W	ÉMISSION D'HUMIDITÉ	1640.2 g/h

## ACCESSOIRES

220590	GRILLE EXTRA FOUR GN2/1 (53X63CM)
399516	COLONNE D'EAU ORIENTABLE
619012	TEGLIA GN2/1 INOX
719005	PANNEAU DE COMPENSATION ARRIÈRE TECNO74 POUR ÉLÉMENTS FREESTANDING L=80 CM
799503	PANNEAU DE COMPENSATION LATÉRAL POUR MODULE FREESTANDING
799506	PAIRE D'ÉLÉMENTS DE FERMETURE L=70CM

## DIAGRAMMES D'INSTALLATION



PFC8E7

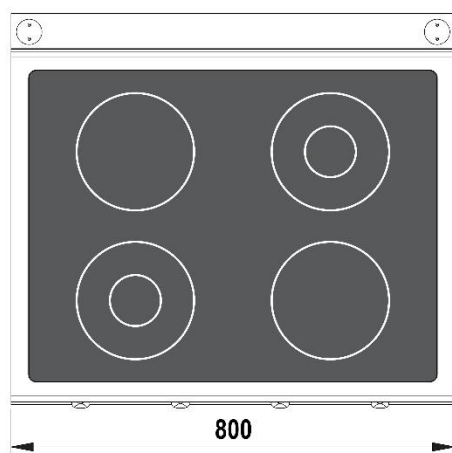


Fig.1 | Abb.1 | рис.1 - 5415.660.00