

716195

PFU8E7

**ELEKTRISCHER BEREICH 4 KOPLANARE
QUADRATISCHE PLATTEN, DIE AUF EINEM
STATISCHENELEKTRISCHEN OFEN GN2 / 1 MIT 1
GRILL GEKIPPT WERDEN (PLATTE
30X30CM11.8X11.8IN)**



- Elektroherd 80 cm mit 4 bündigen und kippbaren Elektro-Kochplatten und statischem Elektro-Backofen GN2/1.
- Bündige und kippbare quadratische Elektro-Kochplatten 30x30 cm aus Gusseisen von 8 mm Stärke, nicht hermetisch mit dem Feld versiegelt.
- Alle Platten à 3 kW, sechsstufig verstellbar.
- Eingebauter Temperaturbegrenzer zur Energieeinsparung.
- Getrennte Bedienknöpfe für jede Kochplatte.
- Kontrollleuchten für eingeschaltete Platten.
- Auffangbehälter für Kochreste.
- Nivellierfüße 133/195 mm aus Edelstahl AISI 304.

>> STATISCHER ELEKTRO-BACKOFEN GN 2/1

>> Ofentür aus Edelstahl AISI 304.

>> Garraum aus Edelstahl mit langlebiger, hitzebeständiger Dichtung aus Stahl und Glasfaser.

>> Beheizung durch obere und untere Heizelemente, die gemeinsam oder getrennt aktiviert werden können.

>> Temperaturregelung 60-270°C.

>> Herausnehmbare Seitenschiene aus Edelstahl.

>> 1 Backrost im Lieferumfang enthalten.

- Arbeitsfläche aus Edelstahl AISI 304 mit Scotch Brite-Finish und internem Verbindungssystem.
- Vorderseite und Seitenwände aus Edelstahl AISI 304.
- Technikfach für einfachere Stromanschlüsse.

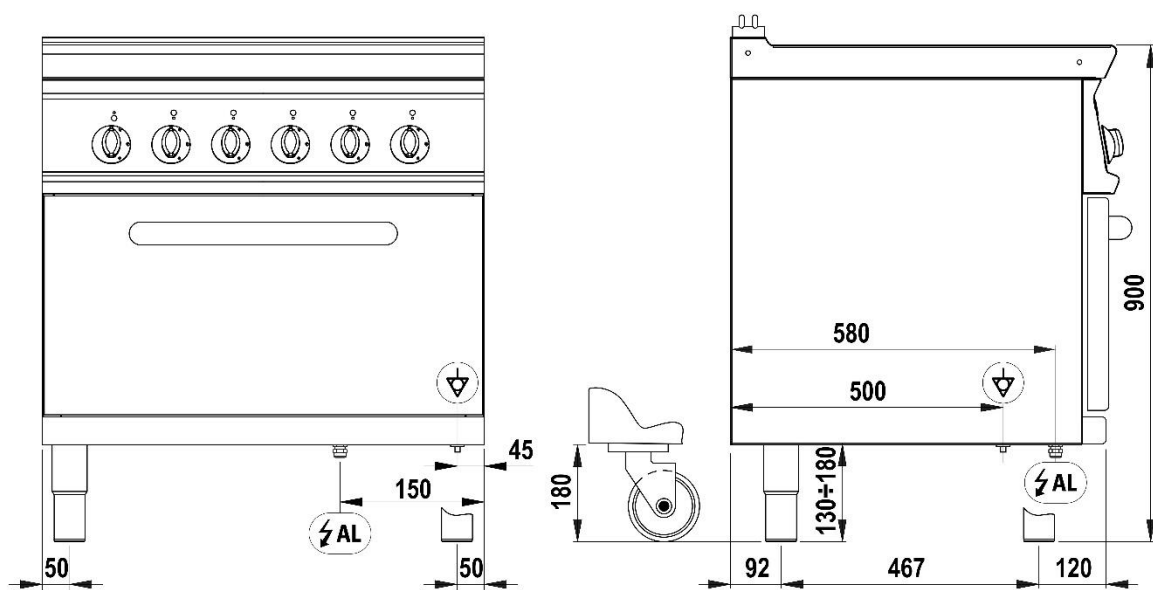
TECHNISCHE DATEN

GESAMTLEISTUNG	17,3 kW	STROMLEISTUNG	17,3 kW
FREQUENZ	50/60 Hz	SPANNUNG	400 3N ~ V
OFENLEISTUNG	5,3 kW	LEISTUNG DES KOCHFELDS	12 kW
LEISTUNG DER KOCHZONEN	4X3 n°- kW	KAPAZITÄT DER BACKBLECHE	n° 4xGN2/1
ABMESSUNGEN GARRAUM	57,5x65x30 cm	ABMESSUNGEN DES OFENS	GN2/1
ABMESSUNGEN DER ELEKTROPLATTE	30x30 cm	SEITENSCHIENEN	n° 4
ANZAHL DER KOCHZONEN	n° 4	BLECHABSTAND	6 cm
TEMPERATURBEREICH OFEN	60÷270 °C	MINIMALER QUERSCHNITT STROMKABEL	5 x 4 n° - mm ²
STROMKABELTYP	H07 RN-F	OFENTYP	Statisch
POSITION STROMANSCHLUSS (Y)	-580 mm	FUSSHÖHE	155 mm
FUSSEINSTELLUNG	155/250 mm	IPX-KLASSE	4
BREITE	80 cm	TIEFE	70 cm
HÖHE	90 cm	BREITE DER VERPACKUNG	85,0 cm
TIEFE DER VERPACKUNG	82,0 cm	HÖHE DER VERPACKUNG	114,0 cm
NETTO-GEWICHT	135 kg	BRUTTO-GEWICHT	155,6 kg
VOLUMEN	0,76 m ³	KOMBINIERTER NOMENKLATUR	84198180
LATENTE WÄRME-ABGABE	1384.0 W	SENSIBLE WÄRME-ABGABE	3460.0 W
DAMPF-ABGABE	2041.4 g/h		

ZUBEHÖRE

220590	ZUSÄTZLICHER ROST BACKOFEN GN2/1 (53X63CM)
619012	TEGLIA GN2/1 INOX
799506	1 PAAR ABSCHLUSSELEMENTE L=70CM

INSTALLATIONS-DIAGRAMME



PFR_E7

PFS_E7

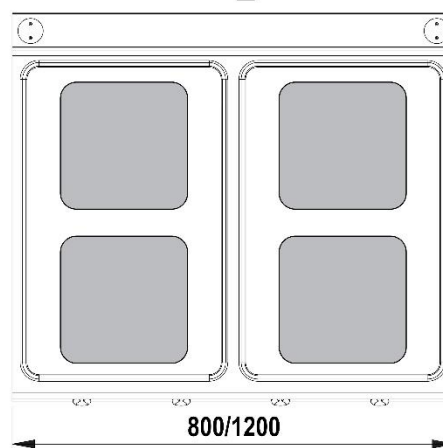
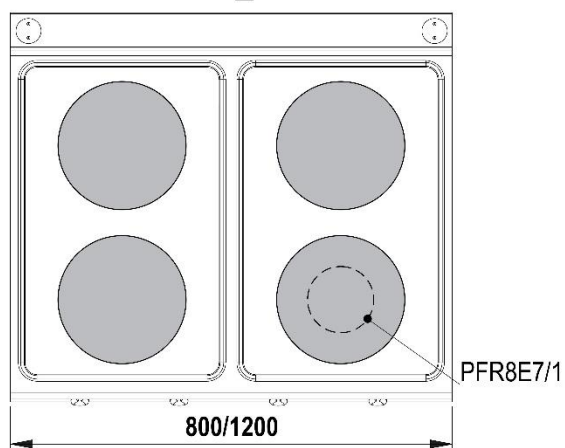


Fig.1 | Abb.1 | рис.1 - 5415.659.00