

**716196**

PFU12E7

**ELEKTROHERD 6 KOPLANARE QUADRATISCHE PLATTEN, DIE AUF EINEM STATISCHEN ELEKTRISCHEN OFEN GN2 / 1 MIT 1 GRILL GEKIPPT WERDEN (PLATTE 30 X 30 CM - 11,8 X 11,8 INCH)**



- Elektroherd 120 cm mit 6 bündigen und kippbaren Elektro-Kochplatten und statischem Elektro-Backofen GN2/1 80 cm und Fach mit Tür 40 cm.
- Bündige und kippbare quadratische Elektro-Kochplatten 30x30 cm aus Gusseisen von 8 mm Stärke, nicht hermetisch mit dem Feld versiegelt.
- Alle Platten à 3 kW, sechsstufig verstellbar.
- Eingebauter Temperaturbegrenzer zur Energieeinsparung.
- Getrennte Bedienknöpfe für jede Kochplatte.
- Kontrollleuchten für eingeschaltete Platten.
- Auffangbehälter für Kochreste.
- Nivellierfüße 133/195 mm aus Edelstahl AISI 304.

>> STATISCHER ELEKTRO-BACKOFEN GN 2/1

>> Ofentür aus Edelstahl AISI 304.

>> Garraum aus Edelstahl mit langlebiger, hitzebeständiger Dichtung aus Stahl und Glasfaser.

>> Beheizung durch obere und untere Heizelemente, die gemeinsam oder getrennt aktiviert werden können.

>> Temperaturregelung 60-270°C.

>> Herausnehmbare Seitenschiene aus Edelstahl.

>> 1 Backrost im Lieferumfang enthalten.

- Arbeitsfläche aus Edelstahl AISI 304 mit Scotch Brite-Finish und internem Verbindungssystem.
- Vorderseite und Seitenwände aus Edelstahl AISI 304.
- Technikfach für einfachere Stromanschlüsse.

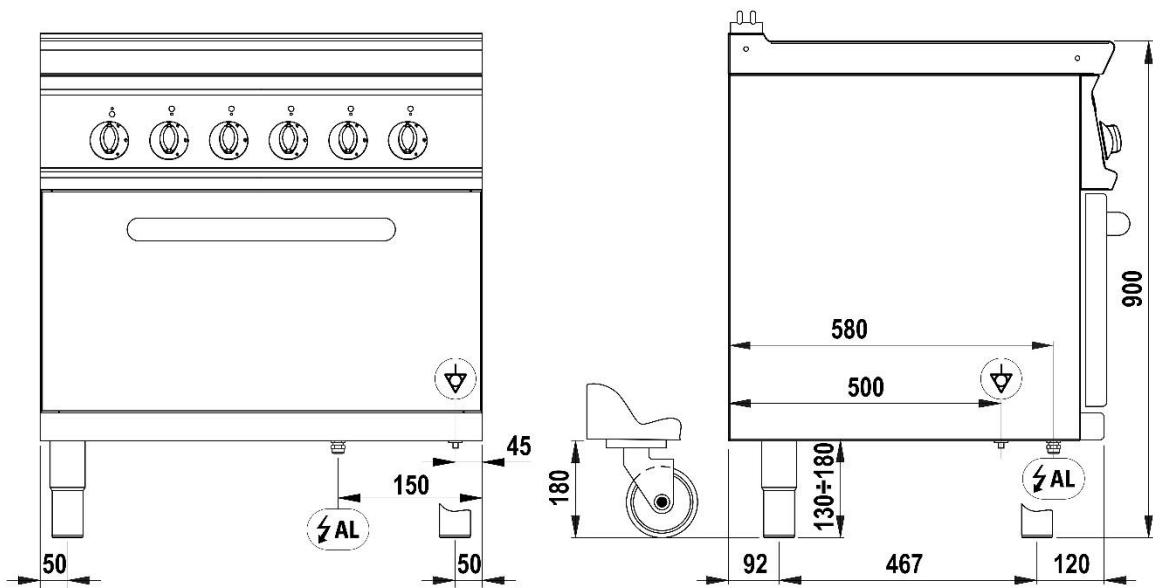
## TECHNISCHE DATEN

GESAMTLEISTUNG	23,3 kW	STROMLEISTUNG	23,3 kW
FREQUENZ	50/60 Hz	SPANNUNG	400 3N ~ V
OFENLEISTUNG	5,3 kW	LEISTUNG DES KOCHFELDS	18 kW
LEISTUNG DER KOCHZONEN	6X3 n°- kW	KAPAZITÄT DER BACKBLECHE	n° 4xGN2/1
ABMESSUNGEN GARRAUM	57,5x65x30 cm	ABMESSUNGEN DES OFENS	GN2/1
ABMESSUNGEN DER ELEKTROPLATTE	30x30 cm	ABMESSUNGEN DES FACHS	33x57,4x39,5 cm
SEITENSCHIENEN	n° 4	ANZAHL DER KOCHZONEN	n° 6
BLECHABSTAND	6 cm	TEMPERATURBEREICH OFEN	60÷270 °C
MINIMALER QUERSCHNITT STROMKABEL	5 x 6 n° - mm <sup>2</sup>	STROMKABELTYP	H07 RN-F
OFENTYP	Statisch	POSITION STROMANSCHLUSS (Y)	-580 mm
FUSSHÖHE	155 mm	FUSSEINSTELLUNG	155/250 mm
IPX-KLASSE	4	BREITE	120 cm
TIEFE	70 cm	HÖHE	90 cm
BREITE DER VERPACKUNG	126 cm	TIEFE DER VERPACKUNG	81 cm
HÖHE DER VERPACKUNG	114 cm	NETTO-GEWICHT	197 kg
BRUTTO-GEWICHT	220 kg	VOLUMEN	1,16 m <sup>3</sup>
KOMBINIERTER NOMENKLATUR	84198180	LATENTE WÄRME-ABGABE	1864.0 W
SENSIBLE WÄRME-ABGABE	4660.0 W	DAMPF-ABGABE	2749.4 g/h

## ZUBEHÖRE

220590	ZUSÄTZLICHER ROST BACKOFEN GN2/1 (53X63CM)
619012	TEGLIA GN2/1 INOX
799506	1 PAAR ABSCHLUSSELEMENTE L=70CM

INSTALLATIONS-DIAGRAMME



PFR\_E7

PFS\_E7

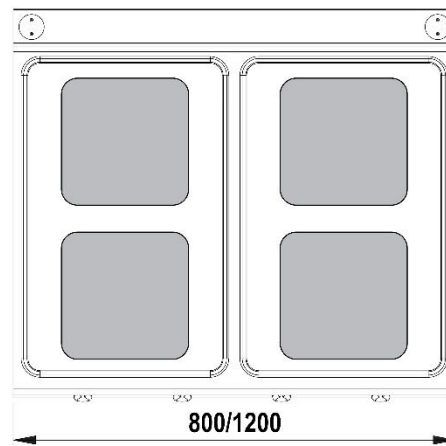
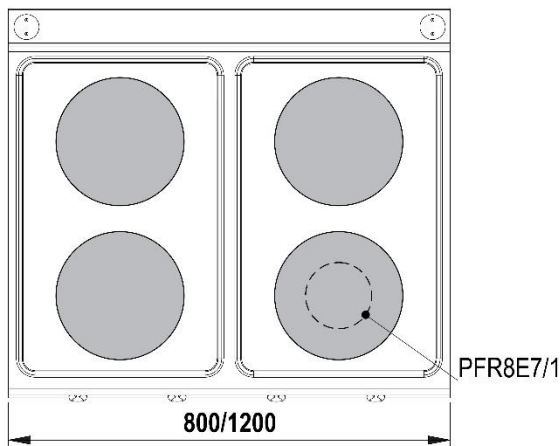


Fig.1 | Abb.1 | рис.1 - 5415.659.00