

716196

PFU12E7

**CUCINA ELETTRICA 6 PIASTRE QUADRE
COMPLANARI BASCULANTI SU FORNO ELETTRICO
STATICO GN2/1 CON 1 GRIGLIA (PIASTRA
30X30CM- 11.8X11.8IN)**



- Cucina elettrica da 120 cm con 6 piastre elettriche complanari e basculanti su forno elettrico statico GN2/1 da 80 cm e vano con porta da 40 cm.
- Piastre elettriche quadrate complanari e basculanti 30x30 cm in ghisa dello spessore di 8 mm, non chiuse ermeticamente sul piano.
- Potenza di 3 kW per ciascuna piastra regolabile su 6 livelli.
- Limitatore di temperatura interno alle piastre per ridurre il consumo energetico.
- Comandi di riscaldamento e controllo separati per ciascuna piastra.
- Lampade spia indicanti le piastre accese.
- Cassetto di raccolta residui di cottura.
- Piedini in acciaio inossidabile AISI 304 regolabili in altezza 133/195 mm.

>> FORNO ELETTRICO STATICO GN 2/1

>> Porta forno in acciaio inossidabile AISI 304.

>> Camera di cottura in acciaio inox e guarnizione di lunga durata in maglia d'acciaio e fibra di vetro resistente alle alte temperature.

>> Riscaldamento tramite resistenze superiori ed inferiori che possono essere attivate insieme o separatamente.

>> Regolazione termostatica 60-270°C.

>> Guide laterali in acciaio inox rimovibili.

>> 1 griglia in dotazione.

- Piano di lavoro in acciaio inox AISI 304 e finitura Scotch Brite con sistema di giunzione interno.
- Cruscotto e fianchi in acciaio inox AISI 304.
- Vano tecnico per facilitare l'allacciamento alla rete elettrica.

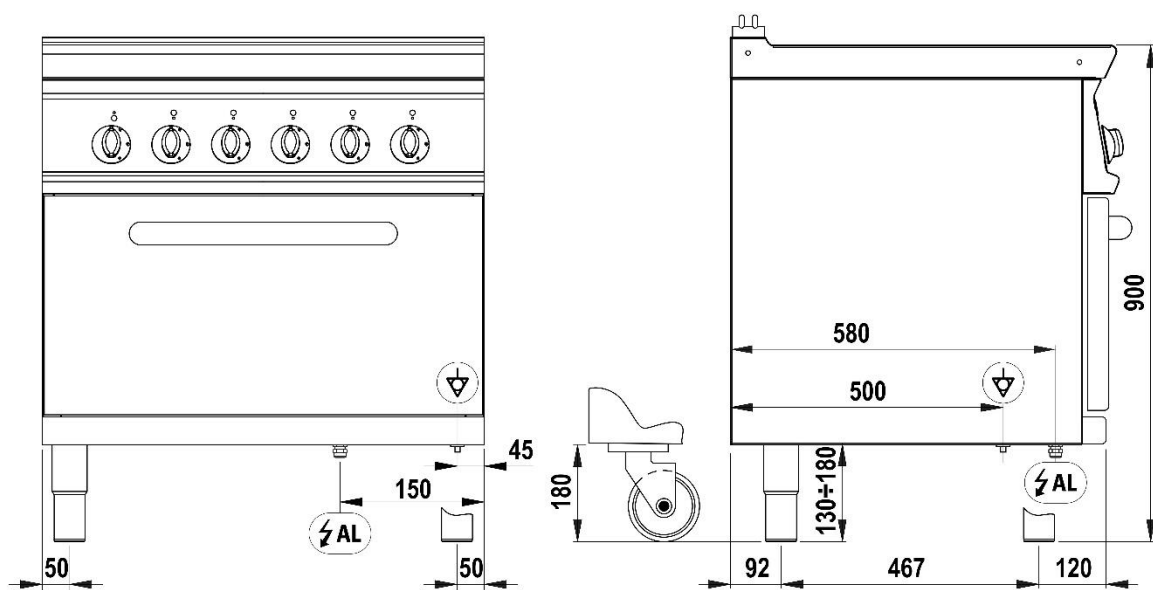
DATI TECNICI

POTENZA TOTALE	23,3 kW	POTENZA ELETTRICA	23,3 kW
FREQUENZA	50/60 Hz	TENSIONE	400 3N ~ V
POTENZA DEL FORNO	5,3 kW	POTENZA DEL PIANO COTTURA	18 kW
POTENZA DELLE ZONE DI COTTURA	6X3 n°- kW	CAPACITÀ DELLE TEGLIE	n° 4xGN2/1
DIMENSIONI DELLA CAMERA DI COTTURA	57,5x65x30 cm	DIMENSIONE DEL FORNO	GN2/1
DIMENSIONI DELLA PIASTRA ELETTRICA	30x30 cm	DIMENSIONI DEL VANO	33x57,4x39,5 cm
GUIDE	n° 4	NUMERO DI ZONE DI COTTURA	n° 6
PASSO TEGLIE	6 cm	RANGE DI TEMPERATURA DEL FORNO	60÷270 °C
SEZIONE MINIMA DEL CAVO DI ALIMENTAZIONE	5 x 6 n° - mm ²	TIPO DI CAVO ELETTRICO	H07 RN-F
TIPO FORNO	Statico	QUOTA DELL'ALLACCIAMENTO ELETTRICO (Y)	-580 mm
ALTEZZA DEL PIEDINO	155 mm	REGOLAZIONE DEL PIEDINO	155/250 mm
GRADO IPX	4	LARGHEZZA	120 cm
PROFONDITÀ	70 cm	ALTEZZA	90 cm
LARGHEZZA DELL'IMBALLO	126 cm	PROFONDITÀ DELL'IMBALLO	81 cm
ALTEZZA DELL'IMBALLO	114 cm	PESO NETTO	197 kg
PESO LORDO	220 kg	VOLUME	1,16 m ³
NOMENCLATURA COMBINATA	84198180	EMISSIONE CALORE LATENTE	1864.0 W
EMISSIONE CALORE SENSIBILE	4660.0 W	EMISSIONE DI UMIDITÀ	2749.4 g/h

ACCESSORI

220590	GRIGLIA EXTRA FORNO GN2/1 (53X63CM)
619012	TEGLIA GN2/1 INOX
799506	COPPIA ELEMENTI DI CHIUSURA L=70CM

SCHEMI DI INSTALLAZIONE



PFR_E7

PFS_E7

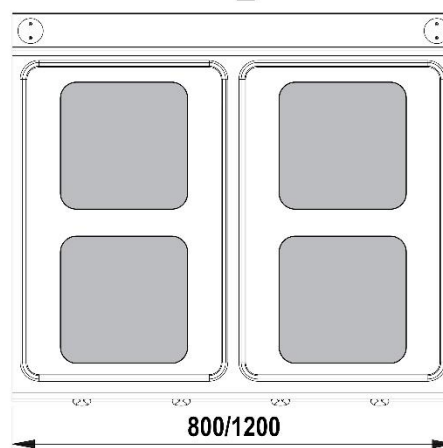
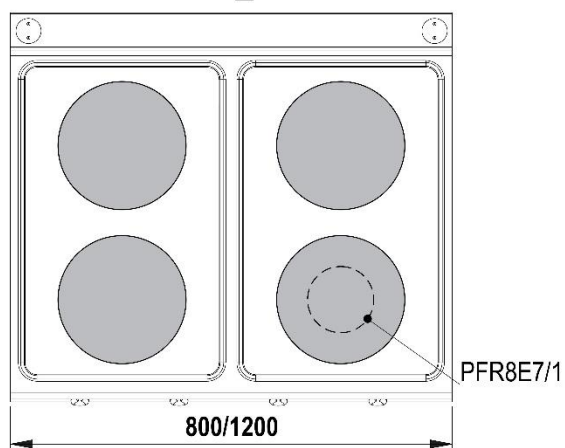


Fig.1 | Abb.1 | рис.1 - 5415.659.00